



The Innovator in Insulation Equipment



# MANUEL D'UTILISATION MODÈLE N° 575



**65 ANS DE QUALITÉ ET DE SERVICE**

---

KRENDL MACHINE COMPANY • 1201 SPENCERVILLE RD  
DELPHOS, OHIO 45833 • TÉLÉPHONE 800-459-2069 • FAX 419-695-9301  
E-MAIL : [krendl@krendlmachine.com](mailto:krendl@krendlmachine.com) • SITE WEB : [www.krendlmachine.com](http://www.krendlmachine.com)

---

**FÉLICITATIONS POUR VOTRE ACHAT DE L'ÉQUIPEMENT KRENDL**

**MODÈLE N° 575  
MANUEL D'UTILISATION**

**POUR PLUS DE SÉCURITÉ, VEUILLEZ LIRE ATTENTIVEMENT CE  
MANUEL AVANT L'INSTALLATION ET L'UTILISATION DE VOTRE  
MACHINE.**

**ADRESSE E-MAIL : [krendl@krendlmachine.com](mailto:krendl@krendlmachine.com)  
SITE WEB : [www.krendlmachine.com](http://www.krendlmachine.com)**

# Table des matières

|   | PAGE  |
|---|-------|
| INTRODUCTION .....  | 1     |
| INFORMATIONS GÉNÉRALES DE SÉCURITÉ .....                      | 2-3   |
| DECALS .....  | 4-5   |
| GARANTIE .....  | 6     |
| PROCÉDURE DE RETOUR DE MARCHANDISE et<br>SPÉCIFICATIONS ..... | 7     |
| COMPOSANTS DE BASE .....                                      | 8     |
| INSTRUCTIONS D'OPÉRATION                                      |       |
| Raccordement de la machine .....                              | 9-10  |
| Opération électrique .....                                    | 11-12 |
| Réglages mécaniques .....                                     | 12-13 |
| ENTRETIEN GÉNÉRAL .....                                       | 14-16 |
| DÉPANNAGE .....   | 17    |
| ALIMENTATION ÉLECTRIQUE .....                                 | 18-21 |
| SCHÉMA À CONTACT .....  | 22-25 |
| LISTE DES PIÈCES .....  | 26-32 |
| GLOSSAIRE .....   | 33    |
| REGISTRE D'ENTRETIEN .....                                    | 34    |

## INTRODUCTION

Merci d'avoir acheté la **MACHINE D'EXTRACTION DE FIBRES KRENDL**. Avec plus de soixante-cinq ans d'expérience dans l'équipement d'extraction de fibres, nous vous avons conçu et fabriqué une machine de première qualité qui vous procurera un service fiable pendant de nombreuses années.

Ce manuel a été préparé dans le but de vous aider à maximiser l'efficacité de votre équipement Krendl et d'en profiter davantage. Cette machine a été conçue pour traiter et appliquer les fibres avec une performance des plus fiables. Notre objectif principal est de construire des équipements qui vous donneront pleine satisfaction afin que vous puissiez recommander les marques Krendl à d'autres personnes en toute confiance.

Nous ne fabriquons pas de fibres et nous n'en vendons pas. Notre intérêt réside uniquement dans la performance incontestable des équipements que nous fabriquons. Nous ne faisons donc aucune recommandation et ne formulons aucune garantie quant aux différentes fibres.

### ATTENTION :



Ce manuel contient des informations importantes concernant le montage et le fonctionnement **sécuritaire** de votre machine. Nous vous invitons à le lire attentivement et à suivre les instructions fournies. Si vos questions restent sans réponses après lecture de ce manuel, ne manquez pas de nous contacter. Nous souhaitons que vous soyez en mesure de faire fonctionner cet appareil en toute sécurité et en toute confiance.

**DÉSEMBALLAGE** : Rangez et désexemballez le carton avec le bon côté vers le haut. Désexemballez votre machine **IMMÉDIATEMENT** et vérifiez s'il y a des dommages dus à l'expédition. **Soumettez toutes vos demandes d'indemnisation au transporteur et conservez tous les matériaux d'emballage pour l'inspection.** Notre garantie couvre uniquement les défauts de fabrication. **NE PAS retourner à l'expéditeur.**

### REEMPLIR ET CONSERVER :

Krendl Machine Company  
1201 Spencerville Rd  
Delphos, Ohio 45833 U.S.A.

Téléphone : 800-459-2069  
Fax : 419-695-9301  
E-mail : [krendl@krendlmachine.com](mailto:krendl@krendlmachine.com)  
Site Web : [www.krendlmachine.com](http://www.krendlmachine.com)

Pour votre protection en cas de vol ou de perte, veuillez remplir les informations demandées pour vos dossiers. Ces informations seront nécessaires pour les réparations sous garantie. Vous pouvez également joindre une copie de votre facture.

Numéro de modèle de la machine \_\_\_\_\_ Fabricant du moteur du souffleur \_\_\_\_\_

Numéro de série \_\_\_\_\_ Fabricant du motoréducteur \_\_\_\_\_


Numéro(s) de série du(des) souffleur(s) \_\_\_\_\_ Numéro de série du motoréducteur \_\_\_\_\_

Fournisseur \_\_\_\_\_ Date d'acquisition \_\_\_\_\_

Les numéros de série du modèle et de la machine sont situés sur la trémie de la machine. Les numéros de série du souffleur et du motoréducteur sont situés sur le compartiment du moteur de la machine.

## INFORMATIONS GÉNÉRALES DE SÉCURITÉ

 **Important :** Lire **toutes** les instructions **avant** de faire fonctionner cette unité. Cet équipement est potentiellement dangereux et doit être utilisé en stricte conformité avec les instructions.

 **Clause de non-responsabilité :** Le fabricant n'est en aucun cas légalement responsable des blessures ou dommages résultant d'une mauvaise utilisation de cet équipement ou du non respect des instructions.

### Déballage

Manipulez les cartons avec soin pour éviter des dommages provoqués par des chutes ou des chocs. Rangez et déballagez le carton avec le bon côté vers le haut. Dégagez complètement la machine de l'emballage et de tout(e) palette ou patin d'expédition sur lequel (ou sur laquelle) elle est fixée. Aussi, enlevez complètement tout le matériel d'expédition **de l'intérieur** de la machine, notamment les roues, le manuel, etc.



### Sécurité générale

1. Lisez attentivement ce manuel afin de vous familiariser avec votre unité. Il est bon de connaître ses applications, ses limites et les dangers associés.
2. Cette machine a été conçue et fabriquée pour des applications spécifiques. N'essayez pas de modifier l'appareil ou de l'utiliser pour toute application autre que celle pour laquelle il a été conçu. Si vous avez des questions relatives à l'usage prévu ou à l'adéquation des machines, contactez votre revendeur / distributeur ou consultez l'usine. Il n'a pas été possible pour les fabricants de déterminer toutes les circonstances susceptibles de comporter un danger. C'est la raison pour laquelle les avertissements contenus dans le manuel, les balises d'avertissement et les étiquettes apposées sur l'appareil ne sont **pas** exhaustifs. Si vous souhaitez manipuler, faire fonctionner ou entretenir l'unité par une procédure ou une méthode qui n'est pas spécifiquement recommandée par le fabricant, assurez-vous que cette procédure ou méthode ne rendra pas ce matériel dangereux ou ne constituera pas une menace pour vous et les autres.



### Sécurité électrique

- Le **National Electric Code (NEC)** aux États-Unis et plusieurs codes électriques internationaux requièrent que le cadre et les pièces conductrices électriques externes soient correctement branchés à une prise de terre approuvée. Les codes électriques locaux peuvent également requérir une mise à la terre adéquate de la machine. Consultez les électriciens locaux concernant les exigences de mise à la terre dans votre région.
- Ne manipulez jamais un cordon ou dispositif électrique lorsque vous êtes debout dans l'eau, pieds nus ou lorsque vos mains ou vos pieds sont humides. Un choc électrique dangereux s'en suivrait.
- Utilisez un disjoncteur de fuite à la terre (GFCI) dans toutes les zones humides fortement conductrices. (terrasses en métal ou travaux avec l'acier)
- Référence NFPA 79, 70E, ou les méthodes de travail de sécurité OSHA pour l'exécution de travaux sur des appareils alimentés en électricité.



## Sécurité / Mise en garde

- **Soyez prudent** - Tenez-vous à l'écart des pièces mobiles.
- **Soyez prudent** - Assurez-vous que les dispositifs de protection et les barres de trémie sont bien installés **avant** de faire fonctionner la machine. Les dispositifs de protection et les équipements de sécurité / interrupteurs ne doivent pas être enlevés, modifiés ou contournés. Les mains ne doivent **jamais** passer en dessous de la barre de trémie.
- **Soyez prudent** - Ne pas retirer les moteurs ou soulever la trémie lorsque l'unité est sous tension.
- **Soyez prudent** - Assurez-vous que la machine est correctement mise à la terre. Protégez tous les cordons d'alimentation électrique des objets tranchants, de l'humidité et d'autres matériaux potentiellement dangereux. Maintenez les cordons électriques en bon état. L'entretien du système électrique doit être effectué par un électricien qualifié.
- **Soyez prudent** - Coupez l'alimentation **avant** d'inspecter ou d'effectuer des réglages sur l'unité.
- **Soyez prudent** - Consultez un technicien qualifié pour avoir des réponses à toutes vos questions **avant** de tenter de mettre l'unité en fonctionnement. Dans le cas contraire, il y a risque de blessures.
- **Soyez prudent** - Ne pas mettre la machine en fonctionnement tout seul.
- **Soyez prudent** - Ne pas laisser la machine sans surveillance et sous tension.
- **Soyez prudent** - Mettre la machine hors tension et débrancher le système électrique avant de nettoyer et de dégager un blocage et avant d'essayer de retirer tout objet tombé dans la trémie.
- **Soyez prudent** - Tenir les mains, les vêtements amples, les bijoux et les cheveux à l'écart des agitateurs, des engrenages, des chaînes et autres pièces mobiles.
- **Soyez prudent** - Utiliser un dispositif de levage approprié pendant l'extraction des fibres et le chargement de la machine.
- **Soyez prudent** - La zone de travail doit être exempte de débris.
- **Soyez prudent** - Porter un équipement de sécurité approprié, notamment les équipements de protection à l'instar des appareils respiratoires, de la protection oculaire et de la protection auditive.
- **Soyez prudent** - Le non-respect du manuel d'utilisation et des précautions de sécurité peut annuler la garantie.



## Points à vérifier !

- La trémie ne contient pas de corps étrangers **avant** le démarrage.
- La fourniture d'énergie électrique est appropriée ; sinon, des dommages s'ensuivraient.
- Le filtre du souffleur est toujours propre et correctement installé lorsque le souffleur est en marche.
- La machine est **immédiatement** éteinte lorsque le flexible est bouché ; dans le cas contraire, le souffleur surchauffera.
- La machine doit être en marche **avant** l'ajout de fibres.
- Les souffleurs doivent être en marche lorsque les agitateurs sont en fonctionnement ; dans le cas contraire, la machine risque de se bloquer.
- Le moteur de l'agitateur ne doit pas être mis en marche pendant plusieurs minutes lorsque la trémie est vide ; dans le cas contraire, les joints seront endommagés.
- Les pignons, chaînes, courroies et poulies sont correctement **alignés** et **tendus**.
- Les pièces du sac ne sont **pas** laissées dans la machine, car cela pourrait bloquer et immobiliser celle-ci.
- Cette machine doit être utilisée uniquement avec des fibres de bonne qualité sèches, en bon état et conformes à certaines spécifications industrielles ou normes de qualité.



**DECALS**



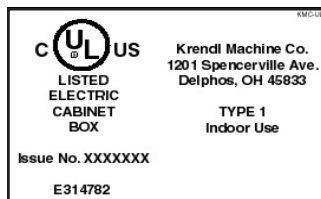
Les pièces rotatives tournent dans cette direction.



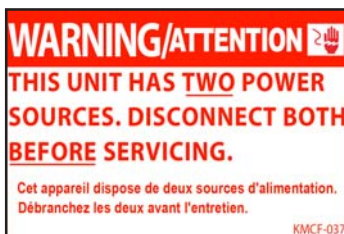
Ouvre et ferme la bouche d'alimentation de la matière, ce qui commande la production.



Fabriqué aux États-Unis.



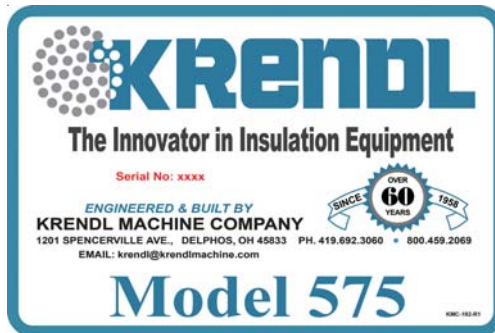
Indique que le coffret de branchement sur la machine est conforme aux codes UL.



Indique que l'unité comporte deux sources d'alimentation électrique qui doivent être débranchées avant l'entretien afin de réduire le risque de blessures graves ou de mort.



Les pièces en rotation risquent d'être dangereuses ! Vous pouvez vous accrocher les vêtements, la peau, les cheveux, les mains, etc. Il y a risque de blessures ou de mort.



Les informations sur le fabriquant sont indiquées ici ainsi que le modèle de la machine et le numéro de série.



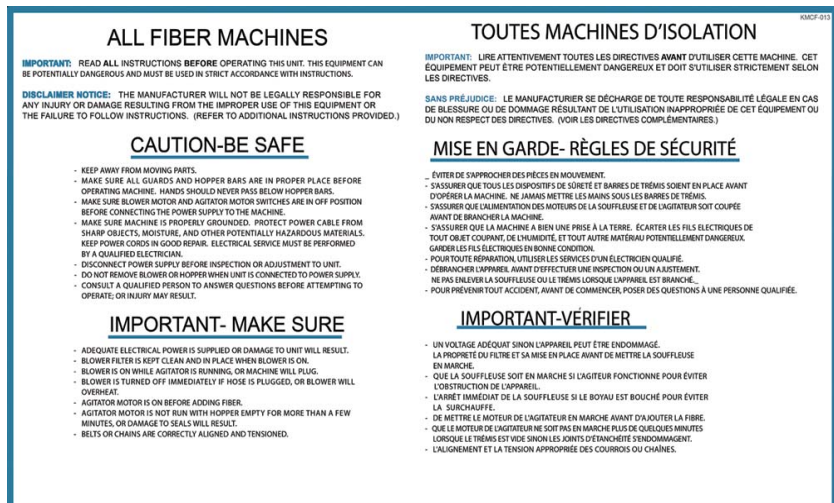
Le maintien d'un filtre propre permet une durée de vie plus longue du souffleur et meilleures performances.



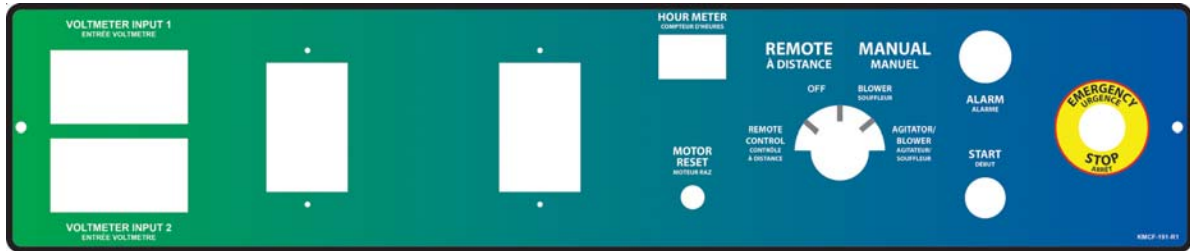
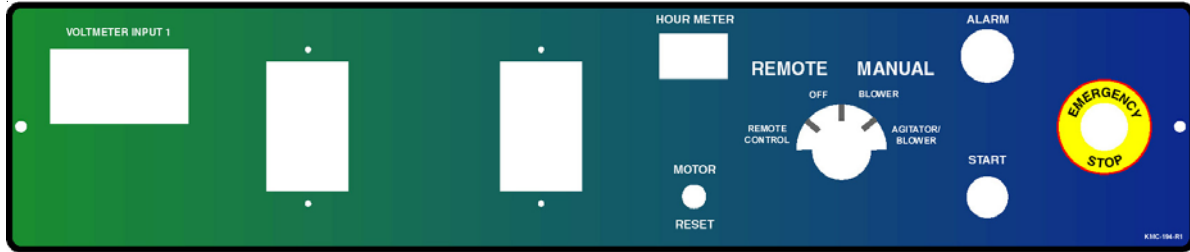
Indique lequel des employés a contrôlé l'équipement et à quelle date.



Référence de la pièce pour l'identification et le suivi.



Les informations générales sont destinées à réduire le risque de blessures graves ou de mort.



Indique les commandes qui démarrent, arrêtent et permettent de faire fonctionner la machine.



Fournit les instructions nécessaires pour faire fonctionner et dépanner la machine. Le non respect de ces instructions peut endommager la machine.

**Note:** This equipment to be used in the application of Cellulose, Fiberglass, Rockwool Insulation.

**Remarque:** Cet équipement est destiné à être utilisé dans l'application de la cellulose, la fibre de verre, ou de laine de roche.

**Notice:** For assured safety and confidence, please read the manual before operating. If no manual is provided a free download is available at [www.krendlmachine.com](http://www.krendlmachine.com) or by contacting Krendl Machine at 419-692-3060.

**Avis:** Pour assurer la sécurité et la confiance, veuillez lire le manuel avant utilisation, si aucun manuel n'est fourni, un téléchargement gratuit est disponible à [www.krendlmachine.com](http://www.krendlmachine.com) ou en communiquant avec Krendl au 419-692-3060

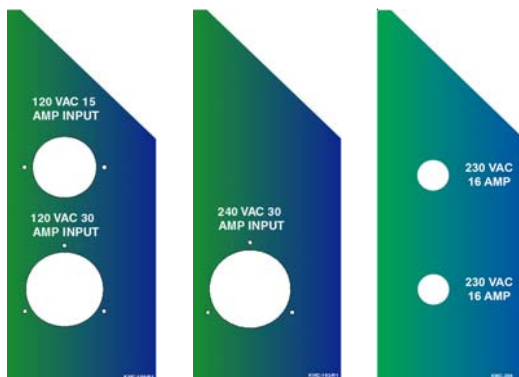
**Warning:** NEVER HANDLE ANY KIND OF ELECTRICAL CORD OR DEVICE WHILE STANDING IN WATER, WHILE BAREFOOT OR WHILE HANDS AND OR FEET ARE WET. DO NOT USE ELECTRICAL DEVICES IN INCLEMENT WEATHER. DANGEROUS ELECTRICAL SHOCK OR DEATH WILL RESULT.

**Attention:** Ne jamais manipuler tout type de cordon électrique ou dispositif EN POSITION DEBOUT DANS L'eau, les pieds nus ou avec les mains ou les pieds mouillés. Ne PAS UTILISER DE DISPOSITIFS ÉLECTRIQUES EN CAS D'INTÉMPÉRIES. Risque d'électrocution ou de mort.

La machine est à utiliser avec les produits suivants.



Identifie la position de la sortie d'alimentation de la matière.



Spécifie la tension et l'ampérage nominaux de cette sortie.



Identifie les trois sorties de ce côté de la machine.

Sortie de télécommande - Indique que cette sortie est conçue uniquement pour la télécommande. Chaque fois qu'un cycle de la machine commence, une alarme audible avertit l'opérateur que la machine est sur le point de s'activer.

Sortie 24VAC On/off - Spécifie la tension nominale de cette sortie. L'alimentation est allumée et éteinte avec la télécommande.



**GARANTIE :**

Les machines KRENDL sont garanties 2 ans à compter de la date d'expédition au départ des entrepôts de la Société KRENDL, (cette garantie n'inclus pas les accessoires de types pompes, turbines, rabots etc...).

Aucune garantie n'est effectuée en cas de :

1. Composants ou accessoires fabriqués et garantis par d'autres sociétés. Si elles sont fournies par le fabricant des pièces, les garanties pour les pièces achetées telles que fournies par le vendeur comme le moteur, le moteur électrique, le souffleur, la boîte de vitesse, la transmission, etc..., sont sur fichier au siège de la société, des copies pouvant être délivrées à la demande de l'acheteur. Les pièces, avec frais de livraison prépayés, doivent être envoyées à la société qui, à son tour, les transmettra au vendeur pour l'évaluation et la détermination de la garantie.
2. Tout dommage causé par une réparation, une altération et/ou un réglage réalisé(e) par l'acheteur ou le client/vendeur sans l'autorisation expresse écrite de la Société.
3. Les frais de main d'œuvre pour le remplacement des pièces effectué par des parties autres que la Société.
4. Tout appareil n'ayant pas été utilisé ou entretenu conformément à l'usage industriel établi et aux recommandations écrites de la Société. (par exemple, appareil utilisé avec un flexible usé, endommagé ou de taille inappropriée, entretien préventif inadapté, etc.)
5. Le produit a été soumis à une utilisation inappropriée, une négligence ou un accident ou résulte de toute application ou utilisation du système de ventilation non conforme aux recommandations de la Société.

Cette garantie limitée ne couvre pas le remplacement gratuit de certaines pièces défectueuses en raison de l'usure et qui doivent être remplacées régulièrement, incluant, notamment : joints d'étanchéité à l'air, les agitateurs, les déchiqueteuses, les tarières, les fusibles, les interrupteurs, les prises, les flexibles, les boîtes d'étanchéité, les chaînes, les ceintures, les pignons, les poulies, les tourillons, les câbles, les batteries, les filtres, les souffleurs, etc.

L'engagement de la société selon cette garantie se limite à la réparation et au remplacement (à la discrétion de la société) de toute pièce considérée, par la société, comme présentant un défaut de fabrication. La société (à sa discrétion) fournira à l'acheteur les pièces et la main d'œuvre nécessaires. Au cas où l'équipement ou les éléments doivent être retournés à l'entreprise pour réparation, les frais de transport seront à la charge de l'acheteur.

**CETTE GARANTIE LIMITÉE S'EFFECTUE EXPRESSÉMENT EN LIEU ET PLACE DE TOUTES LES AUTRES GARANTIES ORALES OU ÉCRITES, EXPLICITES OU IMPLICITES, INCLUANT, NOTAMMENT, LA GARANTIE DE QUALITÉ MARCHANDE TACITE. AUCUNE GARANTIE, EXPLICITE OU TACITE, AUTRE QUE CELLE SUSMENTIONNÉE, N'EST AUTORISÉE PAR LA SOCIÉTÉ. EN CAS D'UTILISATION DE CET ÉQUIPEMENT, LA SOCIÉTÉ N'EST EN AUCUN CAS RESPONSABLE DES DOMMAGES DIRECTS, INDIRECTS, ACCIDENTELS OU IMPORTANTS SUR LES PROPRIÉTÉS OU DES BLESSURES SUR LES PERSONNES, NI DES FRAIS ASSOCIÉS À DES PERTES DE PRODUCTION ENTRAÎNANT DES PERTES DE REVENUS, DE BÉNÉFICES OU D'ÉQUIPEMENT.**

**Remarque : les frais encourus, pour les circonstances particulières de travail, pour une réparation spécialisée, et la livraison des pièces en 24 h ne seront pas remboursés sans l'autorisation de l'usine.**

## PROCÉDURE DE RETOUR DE MARCHANDISE :

SI LA MACHINE N'A PAS ÉTÉ ACHETÉE DIRECTEMENT AUPRÈS DE KRENDL MACHINE COMPANY, CONTACTEZ VOTRE FOURNISSEUR / DISTRIBUTEUR.

Lors du retour des produits à Krendl pour réparation, vous devez tout d'abord obtenir une autorisation de retour des marchandises, c'est à ce moment là que vous recevrez également les instructions d'expédition. Le produit doit être expédié en mode **PRÉPAYÉ** :

**Krendl Machine Company**  
1201 Spencerville Rd  
Delphos, Ohio 45833 U.S.A.

Téléphone : 800-459-2069  
Fax : 419-695-9301  
E-mail : [krendl@krendlmachine.com](mailto:krendl@krendlmachine.com)  
Site Web : [www.krendlmachine.com](http://www.krendlmachine.com)

Lorsque vous recevez l'unité, vous devez l'inspecter. Les unités sous garantie seront réparées et renvoyées immédiatement. Une estimation des frais de réparation sera fournie pour les unités hors-garantie.

## SPÉCIFICATIONS

|                                  |   |
|----------------------------------|---|
| <b>N° DE MODÈLE :</b>            | 575DL<br>575SH<br>575CE   |
| <b>HAUTEUR :</b>                 | 62 pouces (157 cm)  |
| <b>LARGEUR (PROFONDEUR) :</b>    | 31,5 pouces (80 cm)   |
| <b>LONGUEUR :</b>                | 40,5 pouces (103 cm)  |
| <b>POIDS :</b>                   | 380 livres (172 kg)   |
| <b>ALIMENTATION ÉLECTRIQUE :</b> | 120 VAC, (1) 15 amp, (1) 30 amp, D.I.<br>240 VAC, (1) 30 amp, S.I.<br>230 VAC, 16 amp, S.I. |
| <b>VOLUME DU SOUFFLEUR :</b>     | 140 CFM (2)   |
| <b>PRESSION DU SOUFFLEUR :</b>   | 4,5 bars maximum  |
| <b>CONDUITE DE SORTIE :</b>      | diamètre 3 pouces (7,6 cm)  |

### DÉBITS MAXIMUM D'ALIMENTATION :

CELLULOSE : 1179-1270 kg / h.  
FIBRE DE VERRE : 363-454 kg / h.  
FIBRES MINÉRALES : 1134-1225 kg / h.

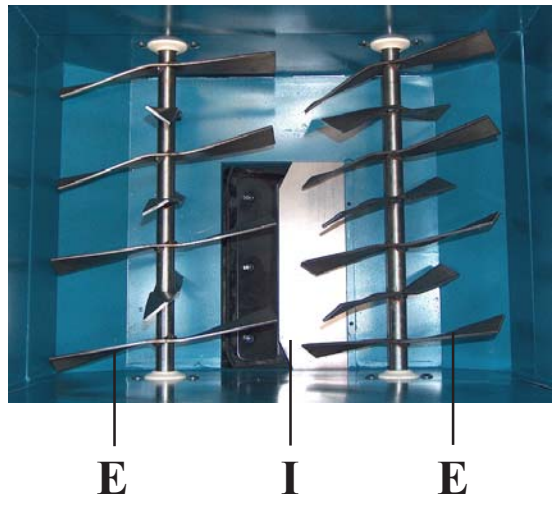
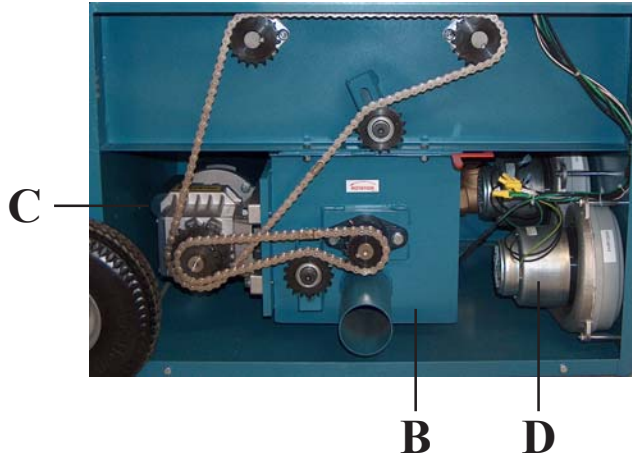
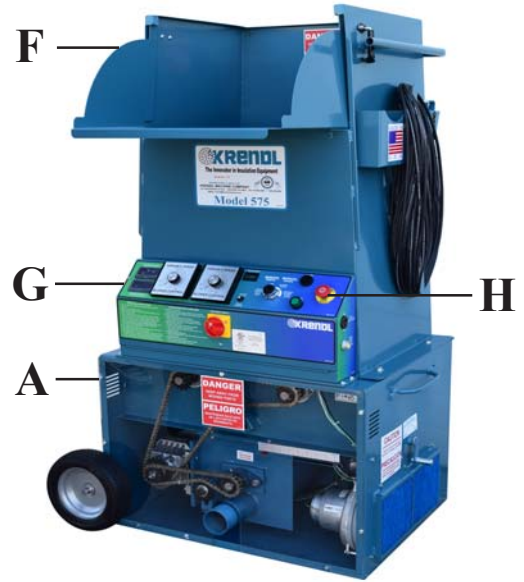
**AVERTISSEMENT :** La dimension, le type et la longueur recommandés de la conduite doivent être respectés pour obtenir les meilleurs résultats. Krendl ne garantit pas les performances de la machine si les conduites sont sous dimensionnées, usées, endommagées ou si d'autres conduites non recommandées sont utilisées.

**AVANT DE DÉMARRER CETTE MACHINE...VEUILLEZ LIRE LE RESTE DE CE MANUEL !!**

**COMPOSANTS DE BASE : n° 575**

Voici un aperçu des composants de base de votre machine n° 575. Il montre l'emplacement de chaque élément et donne sa fonction. Utilisez-le comme guide tout au long de la lecture du manuel.

- A) **COMPOSANT DE BASE** — Bâti inférieur supportant le souffleur, le motoréducteur, le sas et la trémie.
- B) **SAS** — Retient l'air et les fibres tout en fournissant un débit dosé.
- C) **MOTORÉDUCTEUR** — Fournit de la puissance au système d'agitation. Augmente la puissance à la sortie avec une réduction de la vitesse des agitateurs et du sas.
- D) **SOUFFLEUR (2)** — Crée la pression pour souffler la fibre à travers le sas.
- E) **AGITATEURS (2)** — Conditionnent la fibre dans la trémie.
- F) **TRÉMIE** — Partie supérieure de la machine contenant la fibre
- G) **PANNEAU DE COMMANDE PRINCIPAL** — Relié à l'alimentation principale, permettant la commande de la machine.
- H) **BOUTON D'ARRÊT D'URGENCE** — Bouton de sécurité pour arrêter la machine en cas d'urgence. (Situé sur le coffret de branchement)
- I) **GLISSIÈRE** — Mesure la quantité de fibre qui rentre dans le sas en contrôlant le degré d'ouverture du sas



**INSTRUCTIONS D'OPÉRATION****Raccordement de la machine**

Cette unité est prête à être raccordée à un tuyau d'isolation, des câbles d'alimentation et des accessoires.

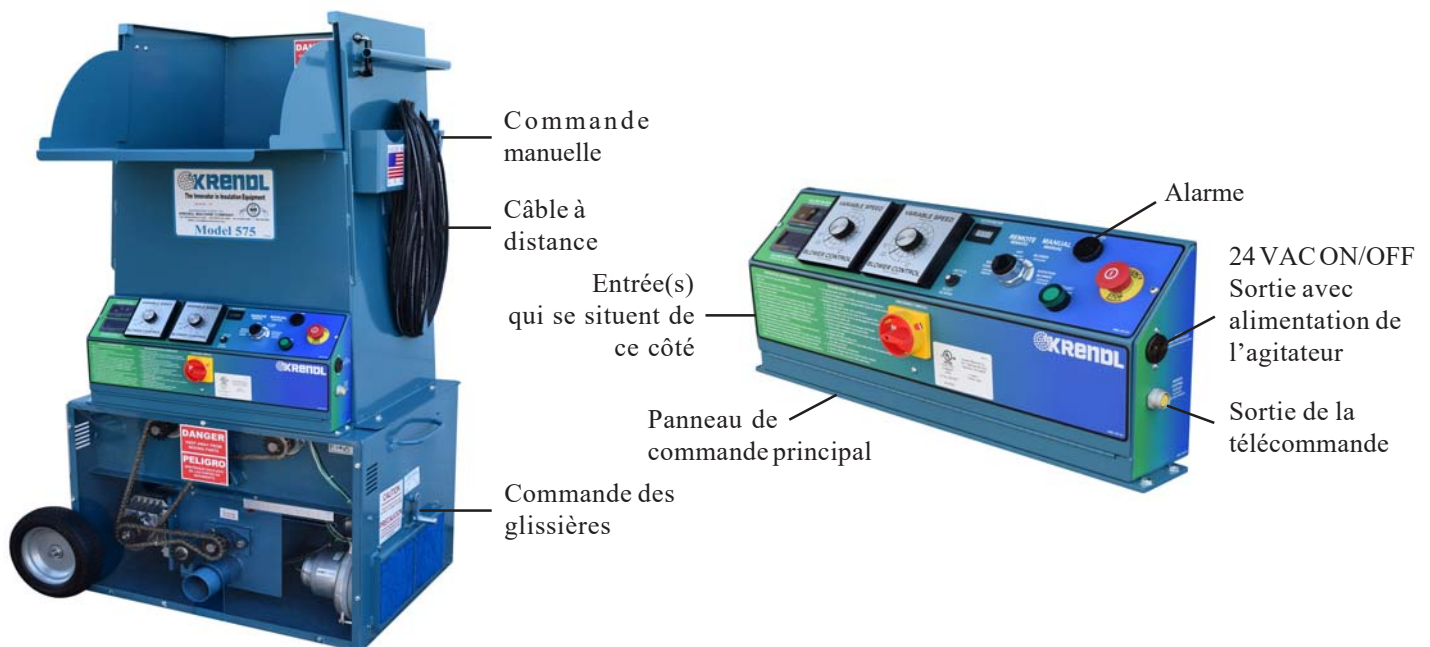
Le n°475 permet une connexion directe à un tuyau d'isolation de 3". Glissez le tuyau sur la sortie et attachez-le avec la bride à tuyau. Tous les raccords de tuyau **doivent** présenter des brides de tuyau afin d'éviter les fuites d'air entre la souffleuse et l'embout. Cela permet d'empêcher que le tuyau ne se bouche.

Retirez le cordon de la télécommande, le paquet, les accessoires, etc. de la trémie et branchez le cordon de la télécommande dans le **Panneau de commande principal** qui se situe sur la machine. (Voir illustration A)

Le premier sac d'isolation dans la trémie doit être bien cassé à la main pour aider l'action de l'agitateur. **Mise en garde : Ne mettez jamais** vos mains dans la trémie lorsque la machine est allumée et ne forcez pas l'entrée de fibres en poussant sur l'isolation.

Lorsque vous assemblez l'unité, assurez-vous que le commutateur de la **télécommande manuelle** est en position **off** (milieu) et fermez la **glissière**.

1. Connectez l'alimentation aux entrées qui se trouvent sur le côté du panneau de commande principal. (Voir illustration A)  
Sur les unités à double entrée, les **deux entrées** doivent recevoir l'alimentation de deux sources séparées pour que l'unité fonctionne correctement. La fiche à 15 amp doit être branchée dans un circuit et la fiche à 30 amp doit être branchée dans un circuit séparé. Voir les instructions ci-dessous.
  - a. **Pour les modèles 120volt, 60hz.**, les rallonge des cordons d'alimentation doivent avoir une taille de jauge de câble en entrée de #12-3 pour 15 amp entrée et #10-3 pour l'entrée de 30 amp. Des rallonges de puissance ne doivent pas dépasser 50' de longueur. **(Voir tableau de chute de tension)**
  - b. **Pour les modèles 240volt, 60hz.**, les rallonge des cordon d'alimentation doivent avoir une taille de jauge de câble en entrée de #10-4 et ne pas faire plus de 50' en longueur. **(Voir tableau de chute de tension)**
  - c. **Pour les modèles 230volt, 50hz.**, les rallonges des cordons d'alimentation doivent avoir une taille de jauge de câble en entrée de #12-3 pour l'entrée de 16 amp et ne pas faire plus de 50' en longueur. **(Voir tableau de chute de tension)**

**(Illustration A)**



**VOLTAGE DROP CHART**

Typical voltage drop values based on conductor size  
and one-way length\* (60 C termination and insulation)

| 25 FEET |    |        |        |       |       |       |       |       |       |
|---------|----|--------|--------|-------|-------|-------|-------|-------|-------|
|         |    | 12 AWG | 10 AWG | 8 AWG | 6 AWG | 4 AWG | 3 AWG | 2 AWG | 1 AWG |
| AMPERES | 20 | 1.98   | 1.24   | 0.78  | 0.49  | 0.31  | 0.25  | 0.19  | 0.15  |
|         | 30 |        | 1.86   | 1.17  | 0.74  | 0.46  | 0.37  | 0.29  | 0.23  |
|         | 40 |        |        | 1.56  | 0.98  | 0.62  | 0.49  | 0.39  | 0.31  |
|         | 50 |        |        |       | 1.23  | 0.77  | 0.61  | 0.49  | 0.39  |
|         | 60 |        |        |       |       | 0.93  | 0.74  | 0.58  | 0.46  |

| 50 FEET |    |        |        |       |       |       |       |       |       |
|---------|----|--------|--------|-------|-------|-------|-------|-------|-------|
|         |    | 12 AWG | 10 AWG | 8 AWG | 6 AWG | 4 AWG | 3 AWG | 2 AWG | 1 AWG |
| AMPERES | 20 | 3.95   | 2.49   | 1.56  | 0.98  | 0.62  | 0.49  | 0.39  | 0.31  |
|         | 30 |        | 3.73   | 2.34  | 1.47  | 0.93  | 0.74  | 0.58  | 0.46  |
|         | 40 |        |        | 3.13  | 1.97  | 1.24  | 0.98  | 0.78  | 0.62  |
|         | 50 |        |        |       | 2.46  | 1.55  | 1.23  | 0.97  | 0.77  |
|         | 60 |        |        |       |       | 1.85  | 1.47  | 1.17  | 0.92  |

| 75 FEET |    |        |        |       |       |       |       |       |       |
|---------|----|--------|--------|-------|-------|-------|-------|-------|-------|
|         |    | 12 AWG | 10 AWG | 8 AWG | 6 AWG | 4 AWG | 3 AWG | 2 AWG | 1 AWG |
| AMPERES | 20 | 5.93   | 3.73   | 2.34  | 1.47  | 0.93  | 0.74  | 0.58  | 0.46  |
|         | 30 |        | 5.59   | 3.52  | 2.21  | 1.39  | 1.1   | 0.87  | 0.69  |
|         | 40 |        |        | 4.69  | 2.95  | 1.85  | 1.47  | 1.17  | 0.92  |
|         | 50 |        |        |       | 3.69  | 2.32  | 1.84  | 1.46  | 1.16  |
|         | 60 |        |        |       |       | 2.78  | 2.21  | 1.75  | 1.39  |

| 100 FEET |    |        |        |       |       |       |       |       |       |
|----------|----|--------|--------|-------|-------|-------|-------|-------|-------|
|          |    | 12 AWG | 10 AWG | 8 AWG | 6 AWG | 4 AWG | 3 AWG | 2 AWG | 1 AWG |
| AMPERES  | 20 | 7.90   | 4.97   | 3.13  | 1.97  | 1.24  | 0.98  | 0.78  | 0.62  |
|          | 30 |        | 7.46   | 4.69  | 2.95  | 1.85  | 1.47  | 1.17  | 0.92  |
|          | 40 |        |        | 6.25  | 3.93  | 2.47  | 1.96  | 1.56  | 1.23  |
|          | 50 |        |        |       | 4.92  | 3.09  | 2.45  | 1.94  | 1.54  |
|          | 60 |        |        |       |       | 3.71  | 2.94  | 2.33  | 1.85  |

| 125 FEET |    |        |        |       |       |       |       |       |       |
|----------|----|--------|--------|-------|-------|-------|-------|-------|-------|
|          |    | 12 AWG | 10 AWG | 8 AWG | 6 AWG | 4 AWG | 3 AWG | 2 AWG | 1 AWG |
| AMPERES  | 20 | 9.88   | 6.21   | 3.91  | 2.46  | 1.55  | 1.23  | 0.97  | 0.77  |
|          | 30 |        | 9.32   | 5.86  | 3.69  | 2.32  | 1.84  | 1.46  | 1.16  |
|          | 40 |        |        | 7.81  | 4.92  | 3.09  | 2.45  | 1.94  | 1.54  |
|          | 50 |        |        |       | 6.15  | 3.86  | 3.06  | 2.43  | 1.93  |
|          | 60 |        |        |       |       | 4.64  | 3.68  | 2.92  | 2.31  |

| 150 FEET |    |        |        |       |       |       |       |       |       |
|----------|----|--------|--------|-------|-------|-------|-------|-------|-------|
|          |    | 12 AWG | 10 AWG | 8 AWG | 6 AWG | 4 AWG | 3 AWG | 2 AWG | 1 AWG |
| AMPERES  | 20 | 11.85  | 7.46   | 4.69  | 2.95  | 1.85  | 1.47  | 1.17  | 0.92  |
|          | 30 |        | 11.18  | 7.03  | 4.42  | 2.78  | 2.21  | 1.75  | 1.39  |
|          | 40 |        |        | 9.38  | 5.90  | 3.71  | 2.94  | 2.33  | 1.85  |
|          | 50 |        |        |       | 7.37  | 4.64  | 3.68  | 2.92  | 2.31  |
|          | 60 |        |        |       |       | 5.56  | 4.41  | 3.50  | 2.77  |

Ex : Un circuit à deux fils de 20 ampères nécessitant un calibre de 12 AWG avec une distance d'une voie de 25 pieds (7,6 mètres) occasionne une chute de 1,98 volts ;  
 120 volts - 1,98 volts = 118,02 volts comme tension de charge.  
 240 volts - 1,98 volts = 238,02 volts comme tension de charge.  
 230 volts - 1,98 volts = 228,02 volts comme tension de charge.

**ATTENTION** : Faire fonctionner appareil avec moins de tension requise ou taille générateur inadéquate entraînera dommages aux composants électriques. Cette machine est marquée avec la tension d'entrée correcte sur les entrées situées sur le côté du panneau de contrôle principal.  
**Remarque** : Ventilateur et moteur agitateur doivent être utilisés avec un débit constant ou constant d'électricité. N'utilisez pas la machine avec moins de tension. Dommages aux moteurs et autres composants électriques seront traduits, annulation de garantie. Vérifier voltmeter(s) sur panneau de contrôle principal lorsque la machine est en marche.

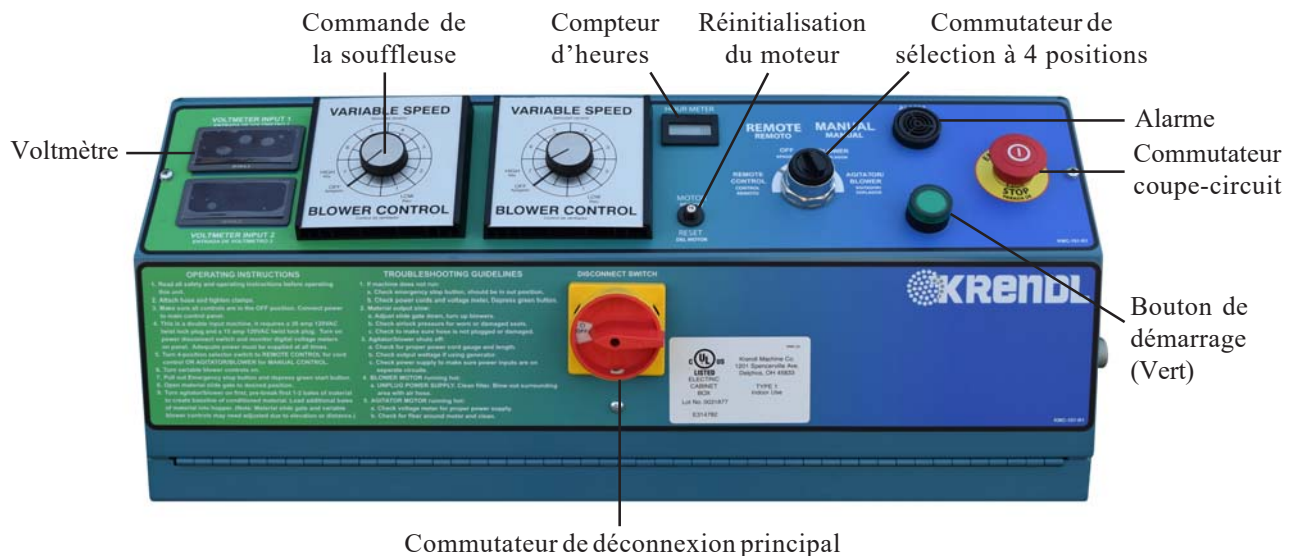
## Opération électrique

**PRESSEZ IMMÉDIATEMENT LE COMMUTATEUR COUPE-CIRCUIT POUR ARRÊTER LA MACHINE !**

1. Assurez-vous que le bouton d'arrêt d'urgence est en position de retrait. (Voir illustration B)
2. Tournez le commutateur de déconnexion principal *noir* à la position ON. (Voir illustration B)
3. Mettez le commutateur de sélection à quatre positions sur la position OFF. (Voir illustration B)
4. Pressez le bouton de démarrage *vert*. **La machine ne fonctionnera pas à moins d'actionner le bouton de démarrage après avoir sorti le coup-circuit et allumé le commutateur de déconnexion principal rouge.** (Voir illustration B)
5. Sélectionnez le mode de fonctionnement avec le commutateur de sélection à quatre positions parmi l'une des positions suivantes :

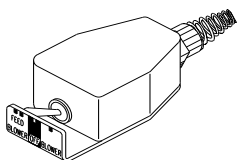
- A distance :** c'est la télécommande manuelle qui permet de contrôler la machine.
- Off :** la machine ne fonctionne pas. (prend la priorité sur la télécommande manuelle)
- Souffleuse :** Uniquement la souffleuse fonctionne en continu. (le contrôle manuel se fait sur la machine)
- Alimentation de l'agitateur/souffleuse :** La souffleuse et l'alimentation de l'agitateur fonctionnent de manière continue. (le contrôle manuel se fait sur la machine)

### Panneau de commande principal (couverture fermée)



**(Illustration B)**

6. Lors d'opérations en **Mode à distance**, le commutateur à quatre positions doit être mis sur la position **Remote** (à distance). (Voir illustration B)
7. Les positions à sélectionner sur la télécommande manuelle sont les suivantes :



- SOUFFLEUSE-ALIMENTATION** - fait fonctionner simultanément le **moteur de la souffleuse** et le **moteur de l'alimentation de l'agitateur**
- OFF** - (position du milieu) toutes les fonctions s'arrêtent
- SOUFFLEUSE** - fait uniquement fonctionner le **moteur de la souffleuse**

**(Illustration C)**

8. Si vous utilisez un système d'humidification interne (IWS), connectez le câble IWS à la sortie 24VAC sur le panneau de commande principal. (Voir illustration A)
9. Réglez la souffleuse et la glissière selon le paramétrage désiré. (Voir pages 12 et 13)



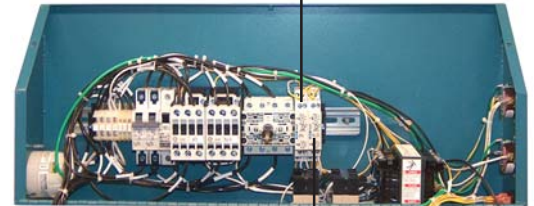
## Opération électrique continue

10. **Pour ajuster l'heure de l'alarme**, pour les agitateurs et les souffleuses, suivez la procédure ci-dessous : (Voir illustration D)

- Débranchez la machine du secteur.
- Mettez sur **off** le commutateur de déconnexion principal *noir*, dévissez les deux vis de la trappe, et ouvrez le couvercle du panneau de commande principal.
- Tournez la molette du bloc temporisation pour l'agitateur (celui de gauche) sur le réglage souhaité. (sens horaire pour **augmenter** le temps d'avertissement)
- Tournez la molette du bloc temporisation pour la souffleuse (celui de droite) sur le réglage souhaité. (Remarque : en tournant la molette du bloc temporisation de la souffleuse d'une (1) seconde de plus que celui de l'agitateur, vous diminuez les obstructions du tuyau et la consommation électrique)
- Fermez le couvercle, vissez les deux vis de la trappe, branchez la machine, mettez sur on le commutateur de déconnexion principal *rouge* et pressez sur le bouton de démarrage *vert*.
- Testez à nouveau la machine.

### Panneau de commande principal (couvercle ouvert)

Bloc temporisation de l'alarme d'agitateur (gauche)



Bloc temporisation de l'alarme de la souffleuse (droite)

**(Illustration D)**

## Réglages mécaniques

Votre machine contient des commandes de souffleuse et de glissières qui permettent de l'adapter à chaque type d'application et de fibre. (Voir l'illustration E pour le modèle de machine et l'emplacement des commandes) **La commande de la souffleuse** (air) et celle de la **glissière** (alimentation de matériel) sont réglées en fonction de :

- Application :** les applications souffle ouvert, paroi rétro-latérale et pulvérisation nécessitent des commandes différentes.
- Type de matériau :** la cellulose, la fibre de verre et la fibre minérale ont des densités et des textures différentes auxquelles les réglages de la machine doivent s'adapter.
- Tuyau :** les ondulations ou la grossièreté de la surface interne, le diamètre, la longueur et la hauteur du tuyau exigent également différents réglages.
- Conditions météorologiques :** la température et le taux d'humidité peuvent également faire varier les réglages de la machine.

**(Illustration E)**



**RÉGLAGES GÉNÉRAUX DE LA VANNE ET DE LA COMMANDE DU SOUFFLEUR :**

La commande du souffleur augmente et diminue la quantité d'air dans le système, en affectant la vitesse (vitesse) et le taux d'étalement (vitesse d'étalement) de la fibre. (Voir Illustration E) Le cadran de commande du souffleur fonctionne dans le sens des aiguilles d'une horloge, du niveau haut (HIGH) au niveau bas (LOW), en contrôlant la pression et la quantité de l'air.

En ouvrant et en fermant les commandes de la vanne (alimentation en matériaux) la quantité de fibre tombant dans le sas change le taux de production (lbs/kilos par heure). (Voir Illustration E) Pour de raisons de calibration, l'échelle située sur le côté du tube de sortie de la machine indique à combien de pouces la vanne du sas est ouverte.

Les commandes de la vanne et du souffleur **fonctionnant ensemble** affectent la distance à laquelle une fibre peut être soufflée à travers un boyau sans s'obturer. Ces commandes affectent également le soufflage précis des fibres pour les applications de pulvérisation.

Ces réglages commandent les éléments suivants :

- **Densité** de la fibre soufflée dans l'application rétro latérale.
- **Vitesse** de l'impact du matériel au moment de la pulvérisation.
- **Poussière** sur le soufflage ouvert.
- **Taux (vitesse) d'étalement** du matériau.
- **Taux de production** (lbs/kilos par heure de soufflage).

**COMMANDE DE SOUFFLEUR GÉNÉRAL ET RÉGLAGES DE LA VANNE POUR L'OUVERTURE DU SOUFFLEUR :**

Avec la **vanne** fermée, allumez le **moteur d'alimentation de l'agitateur** et la commande du souffleur à vitesse variable au niveau bas (low). Remplissez la trémie avec de l'isolation et ajustez la **commande du souffleur** et la **vanne**. En faisant des réglages, déplacez les commandes proportionnellement avec chacune d'entre elles. (i.e. Si la **commande du souffleur** de vitesse variable est à mi vitesse, la **vanne** devrait être à demi ouverte.) Ouvrez la vanne pour permettre à la fibre de tomber dans le sas en fournissant une bonne production, mais non en dessous des points où le boyau se bouche. À mesure que la longueur du boyau augmente, la vitesse de la **commande du souffleur** augmente pendant que la **vanne** se ferme proportionnellement. Ceci augmente la distance à laquelle la fibre peut être soufflée à travers le boyau et améliore le taux d'étalement du matériau tout en diminuant le taux de diminution du souffleur (lbs/kilos par heure soufflés). Ces ajustements sont pour le soufflage complet. En cas d'application de spécialité ou de travail sur le mur latéral, référez-vous au graphique de réglages de la vanne/généralité sur la souffleuse (en bas à gauche) ou au fabricant de la fibre. (Voir Illustration E)

**RÉGLAGES GÉNÉRAUX DE LA VANNE/SOUFFLEUR:**

Puisque chaque opérateur doit déterminer les réglages spécifiques, les éléments suivants ne sont que des directives suggérées. Consultez le fabricant de la fibre pour d'ultérieures recommandations spécifiques concernant **leurs** produits.

| <b>APPLICATION</b>                        | <b>COMMANDE DU SOUFFLEUR</b> | <b>LA VANNE</b>                   |
|---|------------------------------|-----------------------------------|
| Soufflage ouvert                          | Haut                         | Complètement ouvert               |
| Face latérale -installation en rattrapage | Bas - Moyen                  | Ouvert à un tiers - À demi-ouvert |
| Pulvérisation de la cavité du mur         | Moyen                        | À demi-ouvert                     |
| Pulvérisateur commercial (adhésif)        | Haut                         | Ouvert à un tiers                 |

## ENTRETIEN GÉNÉRAL

Une maintenance préventive périodique ajoutera des années à la durée de vie de votre équipement. La consultation de ce manuel permettra de réduire les temps d'arrêt de manière considérable. **Démontez la trémie** pour un entretien facile du bâti inférieur de la machine.

**⚠ MAINTENEZ LA PROPRETÉ :** Lors du fonctionnement, évitez l'accumulation de la matière sur le filtre du souffleur et gardez les trous de ventilation situés sur le côté de la machine exempts de débris en soufflant avec de l'air comprimé. Assurez-vous que le filtre est en place pendant le fonctionnement de la machine. Après chaque utilisation, éliminez la fibre de la trémie et soufflez dans le flexible.

**Attention :** Assurez-vous de débrancher la machine avant l'entretien.

### SAS :

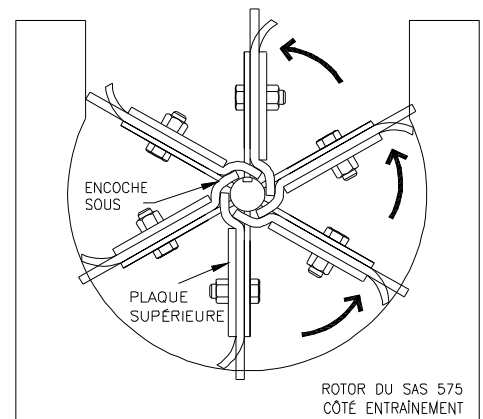
**REPLACEMENT DU JOINT :** Le rôle du joint du sas est de retenir l'air et la fibre jusqu'à ce qu'il tourne de 180° à la position 6h00. À ce stade, la fibre est poussée par l'air du souffleur en dehors de la chambre. Des joints usés ou endommagés permettent à l'air et à la fibre de s'échapper pour retourner dans la trémie et donc de réduire la production et le rendement. En cas de remplacement des joints, suivez ces consignes :

Retirez la trémie du bâti inférieur de la machine. Vérifiez si les plaques du rotor du sas sont endommagées (déformées). Les plaques du rotor du sas qui sont endommagées (déformées) sont à remplacer. (Reportez-vous au remplacement du sas ci-dessous) Retirez le joint en caoutchouc en retirant les trois boulons de fixation de la plaque et la plaque supérieure. Montez le nouveau joint. Le joint est placé serré contre la plaque du rotor, en poussant les lèvres inférieures du joint vers le bas sous le joint adjacent à l'aide d'un tournevis plat. (voir illustration F) Avant le serrage des boulons, assurez-vous que tous les trous sont alignés tandis que chaque côté du joint est uniformément pressé contre les plaques d'extrémité. Les joints sont pliés vers l'arrière pour une rotation dans le **sens inverse des aiguilles d'une montre**.

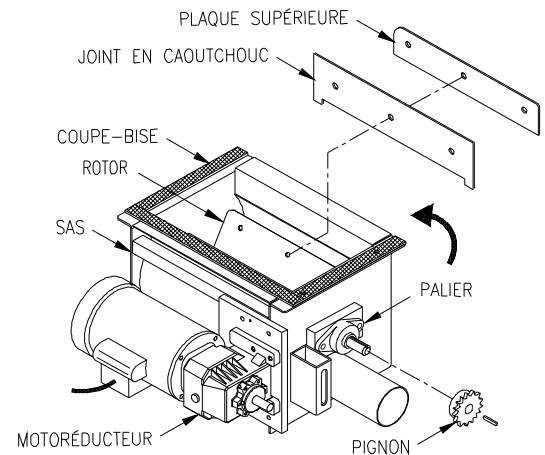
### REPLACEMENT DU SAS :

1. Retirez le garde-chaîne, la chaîne et le flexible du sas.
2. Couchez la machine et retirez le carter inférieur et les deux boulons qui maintiennent le sas sur la machine. Notez les connexions électriques et libérez le câblage de la commande motoréducteur.
3. Déposez le sas.
4. Retirez la plaque supérieure et le joint du rotor. Vérifiez le joint et la plaque supérieure afin de détecter s'il y a de l'usure ou des dommages. (voir Illustration G)
5. Retirez le motoréducteur et les paliers du vieux sas.
6. Installez le motoréducteur et les paliers sur le nouveau sas. Serrez les vis sur le collier de blocage des paliers. (voir Illustration G)
7. Installez le joint et la plaque supérieure. Lorsque le joint et la plaque supérieure sont installés, pressez la lèvre inférieure du joint sous le joint adjacent à l'aide d'un tournevis. (voir Illustration F)
8. Installez un coupe-bise sur les bords supérieurs du sas. (Voir Illustration G)
9. Remettez le sas sur la machine en le fixant à l'aide des boulons. Remontez la chaîne et le pignon.

**REMARQUE :** Pendant le remontage du sas dans la machine, assurez-vous que la languette arrière du sas coulisse sur les rails du sas, puis serrez les boulons. Assurez-vous également que la glissière est bel et bien disposée dans le rail approprié.



**Illustration F**



**Illustration G**

## Entretien général (suite)



Assurez-vous que le joint et la plaque supérieure sont placés sur le **bon** côté de la plaque du rotor avant le montage du sas. Le joint presse vers l'arrière en direction de la plaque supérieure une fois installé correctement dans la chambre du sas. Le sas tourne dans le sens **antihoraire**, en l'observant depuis l'arbre de commande du pignon. (Voir Illustration F) **Attention** : S'il est mal installé, le joint sera endommagé et des contraintes apparaîtront sur le moteur de l'agitateur. Ce qui provoque un échauffement et une faible production. Le joint est plié vers l'arrière pour une rotation du rotor dans le **sens inverse des aiguilles d'une montre**.

**CHAÎNE** : (n° 40, Plaqué nickel)

**RÉGLAGE** : Un système d'entraînement de chaîne en bon état doit comporter un léger fléchissement sur le côté de la poulie tendeur de la chaîne. Les nouvelles chaînes doivent être installées avec une légère tension dans la mesure où elles s'allongeront légèrement en raison de la fixation des broches et des bagues pendant les premiers jours de fonctionnement. Une tension excessive de la chaîne ou un relâchement de la chaîne écourte la durée de vie des paliers, de la chaîne et du pignon. La chaîne doit être maintenue en bon état par une lubrification appropriée (lubrifiant sec à film Dow 321) et par des nettoyages occasionnels. Le trempage de la chaîne dans un conteneur de 10 poids d'huile permettra une lubrification interne des broches et des bagues. Toutefois, l'excès d'huile doit être drainé et essuyé dans la mesure où une lubrification excessive provoque l'accumulation de fibres sur la chaîne. Les chaînes usées doivent être remplacées. Lorsque la chaîne est remplacée, les pignons usés doivent être remplacés afin d'éviter d'endommager également la nouvelle chaîne.

### **PIGNONS :**

**INSPECTEZ LES PIGNONS AFIN DE DÉTECTER DES SIGNES D'USURE.** Le mauvais alignement et/ou le relâchement des pignons et une mauvaise tension de la chaîne entraînent l'usure prématurée de la chaîne et des pignons. Tous les pignons, à l'exception du pignon tendeur, ont été enduits de Loctite de classe moyenne (adhésif frein-filet général) afin d'empêcher les mouvements progressifs. Les vis et les clavettes sont également insérées avec du Loctite de classe moyenne. Si le pignon est difficile à enlever, une torche au propane peut être utilisée pour faciliter son extraction.



**Attention** : Ne pas surchauffer le pignon au risque d'endommager le palier. Une poulie ou un extracteur de palier peut ensuite être utilisé(e) pour enlever le pignon et la clavette. Remontez le nouveau pignon sur l'arbre en vous servant de la clavette et après avoir appliqué du Loctite de classe moyenne sur l'arbre. Alignez le pignon avec le pignon correspondant en utilisant une règle placée le long de la face des dents et serrez la vis de fixation. Le pignon du motoréducteur n'a **pas** besoin de Loctite.

### **PALIER :**

**LES PALIERS DU SAS** du bâti inférieur de la machine sont des paliers à bille pré-graissés, à double joints et à auto-alignement. **Aucune** lubrification n'est nécessaire. Si les paliers émettent des bruits ou se réchauffent (*trop chauds au toucher*), remplacez les paliers.

**REMPACEMENT DU PALIER DE L'AGITATEUR** : Aspergez la zone de dégrippant (WD-40). Retirez le pignon (voir la section réservée au PIGNON ci-dessus). Démontez les deux boulons de la bride du palier et la bride extérieure de l'insertion du palier. Desserrez les vis sur le logement du palier sur chaque bout de l'arbre de l'agitateur. Puisque toutes les vis sont installées avec du Loctite de classe moyenne, une torche au propane peut être utilisée pour faciliter leur extraction. Ne pas surchauffer l'unité, provoquant une dilatation de l'arbre. À l'aide d'un maillet en caoutchouc, poussez l'arbre de l'agitateur de deux centimètres et demi dans une direction, créant un jeu entre la trémie et le palier de roulement. Un extracteur est alors utilisé pour extraire le palier. Éliminez toutes bavures sur l'arbre au moyen d'une lime et installez un nouveau palier avec des joints à feutre. Utilisez du Loctite de classe moyenne sur les vis avant d'emmancher le palier sur l'arbre.

**LES PALIERS DU SAS** sont des paliers à bille pré-graissés, à double joints et à auto-alignement. Le graissage **est** nécessaire à des intervalles de trois mois pour un entretien normal, ou plus tôt si les paliers produisent un bruit ou deviennent *trop chauds au toucher*. Le graissage effectué au niveau des graisseurs se fait à l'aide d'une graisse à base de lithium en se conformant à la qualité NLGI Classe DEUX. La graisse est pompée doucement jusqu'à la formation d'un léger cordon autour des joints. Ce cordon, en plus d'être un indicateur d'un graissage adéquat, sert de protection contre l'entrée de corps étrangers. **Important** : Si le léger cordon n'est **pas** formé, indiquant le manque de graissage ou si le palier montre des signes d'usure, remplacez le palier.



## Entretien général (suite)

**REPLACEMENT DES PALIERS DU SAS :** Démontez deux boulons du palier et suivez les étapes ci-dessus pour le remplacement des paliers de l'agitateur.

### COMMANDE MOTORÉDUCTEUR :

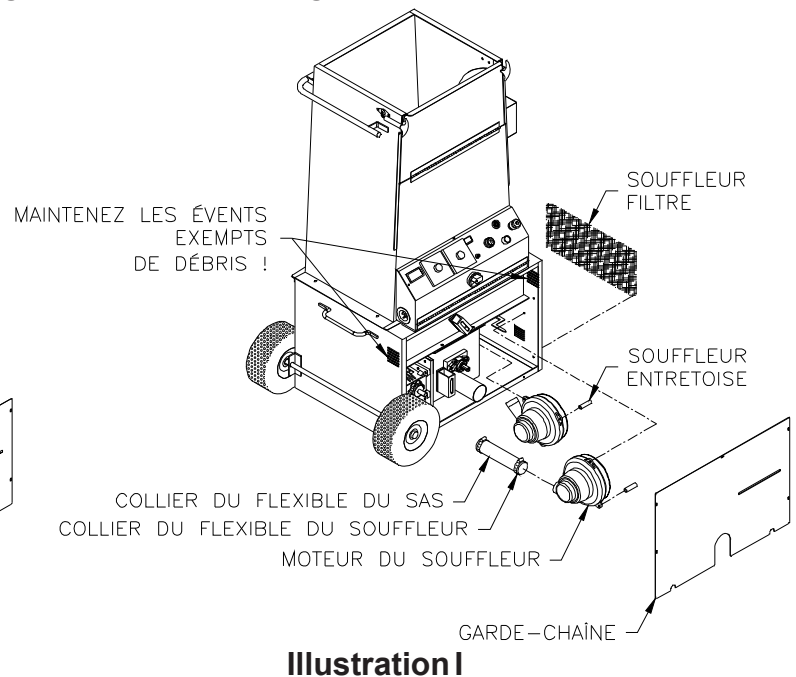
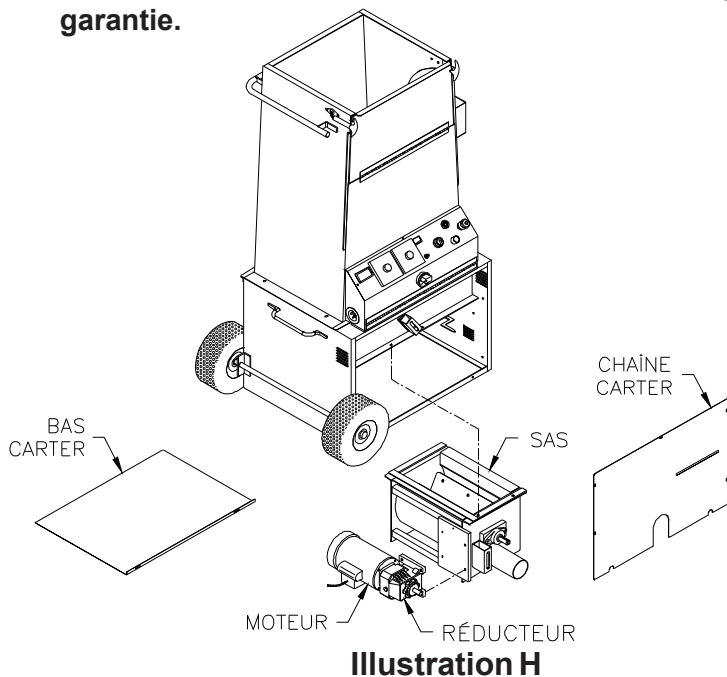
Si le moteur de la commande est chaud, ou si l'unité ne fonctionne pas correctement, reportez-vous à la section dépannage de ce manuel. Le moteur de la commande doit démarrer rapidement et en douceur. Sinon, arrêtez le moteur **immédiatement** et vérifiez s'il y a une chute de tension, une tension inadéquate ou des câbles mal connectés risquant de provoquer une panne du moteur. **Cette situation annule la garantie du moteur.** Une situation de surcharge telle qu'un défaut sur le palier, le désalignement du pignon et de la chaîne ou un défaut d'engrenage du réducteur peut être détectée en comparant le courant électrique (ampérage) à la plaque signalétique (ampérage) située sur le corps du moteur.

**REPLACEMENT DU MOTORÉDUCTEUR :** (voir Illustration H). Débranchez l'alimentation électrique de la machine. Démontez le garde-chaîne et la chaîne de transmission. Couchez la machine et démontez le carter inférieur. Notez les connexions électriques et libérez le câblage de la commande motoréducteur. Desserrez le collier du flexible sur le tube d'entrée arrière du sas. Retirez le flexible du sas. Démontez du socle l'ensemble sas et la commande motoréducteur. Desserrez les vis et déposez le pignon du motoréducteur. Déboulonnez la commande motoréducteur du sas. Installez la nouvelle commande motoréducteur sur le sas. Remontez en refaisant la procédure dans le sens inverse.

### MOTEUR DU SOUFFLEUR :

Couchez périodiquement la machine sur le côté et aspirez toute matière accumulée autour du moteur du souffleur. Soufflez à l'air comprimé tous les débris restants autour du moteur et la bouche d'entrée. Ceci va faire augmenter considérablement la durée de vie du souffleur. La durée de vie du filtre du souffleur peut être améliorée en le nettoyant occasionnellement à l'aide d'air comprimé. Le filtre est à remplacer périodiquement en fonction de l'utilisation. Si le souffleur produit du bruit ou de la chaleur, reportez-vous à la section dépannage de ce manuel.

**REPLACEMENT DU SOUFFLEUR :** (voir Illustration I). Débranchez l'alimentation électrique de la machine. Démontez le garde-chaîne. Desserrez le collier du flexible sur le souffleur et retirez le flexible du souffleur. Notez les connexions électriques et libérez le câblage du souffleur. Démontez trois boulons et les entretoises de la machine et déposez le souffleur. Remontez en refaisant la procédure dans le sens inverse. **Remarque: Ne pas trop serrer les boulons lors du remontage, il peut endommager le ventilateur et annuler la garantie.**



## DÉPANNAGE

**IMPORTANT : NE PAS** tenter de réparer ou entretenir l'unité. (Contactez votre revendeur pour de plus amples informations).

1. Si la machine ne fonctionne pas :
  - a. Assurez-vous que le bouton d'arrêt d'urgence sur le **PANNEAU DE COMMANDE** est sorti et que le bouton de démarrage est actionné.
  - b. Vérifiez l'état du bouton de réinitialisation manuelle sur le **PANNEAU DE COMMANDE**. Pressez-le pour réinitialiser.
  - c. Vérifiez le **CÂBLE DE LA TÉLÉCOMMANDE** pour y identifier des connexions rompues.
  - d. Vérifiez que les câbles d'alimentation sont correctement branchés.
  - e. Vérifiez les disjoncteurs à l'intérieur du **PANNEAU DE COMMANDE**.
2. Grand bruit de coups :
  - a. **DÉBRANCHEZ** le câble d'alimentation. Vérifiez qu'il n'y a pas d'objets étrangers dans les agitateurs et dans le sas.
  - b. **DÉBRANCHEZ** le câble d'alimentation. Vérifiez qu'il n'y a pas de pignons mal alignés ou de chaîne détachée.
3. Mauvais rendement de la machine ou débit inégal dans le tuyau :
  - a. Ouvrez la **GLISSIÈRE**.
  - b. Augmentez le réglage de la **COMMANDE DE LA SOUFFLEUSE**.
  - c. **DÉBRANCHEZ** le câble d'alimentation. Vérifiez qu'il n'y a pas d'accumulation de matériaux dans la trémie.
  - d. Tension basse, essayez une autre source électrique. Vérifiez la taille de câble de la rallonge. (Voir page 9)
  - e. **DÉBRANCHEZ** le câble d'alimentation. Assurez-vous que les joints étanches en caoutchouc ne sont ni endommagés, ni usés.
4. Trop de poussière en mode souffle ouvert :
  - a. Ouvrez la **GLISSIÈRE**.
  - b. Diminuez le réglage de la **COMMANDE DE LA SOUFFLEUSE**.
5. **LE MOTEUR DE LA SOUFFLEUSE** tourne à chaud :
  - a. **DÉBRANCHEZ** le câble d'alimentation. Nettoyez le filtre. Soufflez la zone environnante avec le tuyau d'air. (Voir illustration I)
  - b. **DÉBRANCHEZ** le câble d'alimentation. Assurez-vous qu'il n'y a pas d'obstructions dans le tuyau de la souffeuse.
  - c. **DÉBRANCHEZ** le câble d'alimentation. Assurez-vous qu'il n'y a pas d'accumulation de fibre autour de la souffeuse.
6. **LE MOTEUR DE L'AGITATEUR** tourne à chaud :
  - a. **DÉBRANCHEZ** le câble d'alimentation. Assurez-vous qu'il n'y a pas d'accumulation de fibre autour du moteur et éliminez-la avec le tuyau d'air.
  - b. Une tension basse peut causer ce problème. Essayez avec une autre source d'alimentation électrique.
  - c. **DÉBRANCHEZ** le câble d'alimentation. Des débris obstruent le sas. Faites tourner le sas manuellement et nettoyez-le.
  - d. **DÉBRANCHEZ** le câble d'alimentation. Assurez-vous que les pignons sont bien alignés et ne sont pas usés.
7. **OBSTRUCTION DU TUYAU**
  - a. **DÉBRANCHEZ** le câble d'alimentation.
  - b. Mettez sur **off** le commutateur de déconnexion principal, dévissez les deux vis de la trappe, et ouvrez le couvercle du panneau de commande principal.
  - c. Tournez la molette du bloc temporisation pour la souffeuse (celui de droite) sur le réglage souhaité. (Remarque : en tournant la molette du bloc temporisation de la souffeuse d'une (1) seconde de plus que celui de l'agitateur, vous diminuez les obstructions du tuyau et la consommation électrique).



ALIMENTATION ÉLECTRIQUE

SCHEMA ÉLECTRIQUE :

Périodiquement, débranchez la machine et vérifiez les branchements électriques et les composants afin de détecter des fils cassés ou lâches.

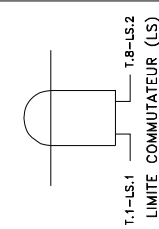
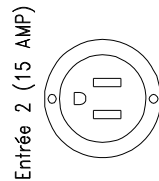
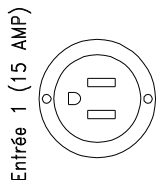
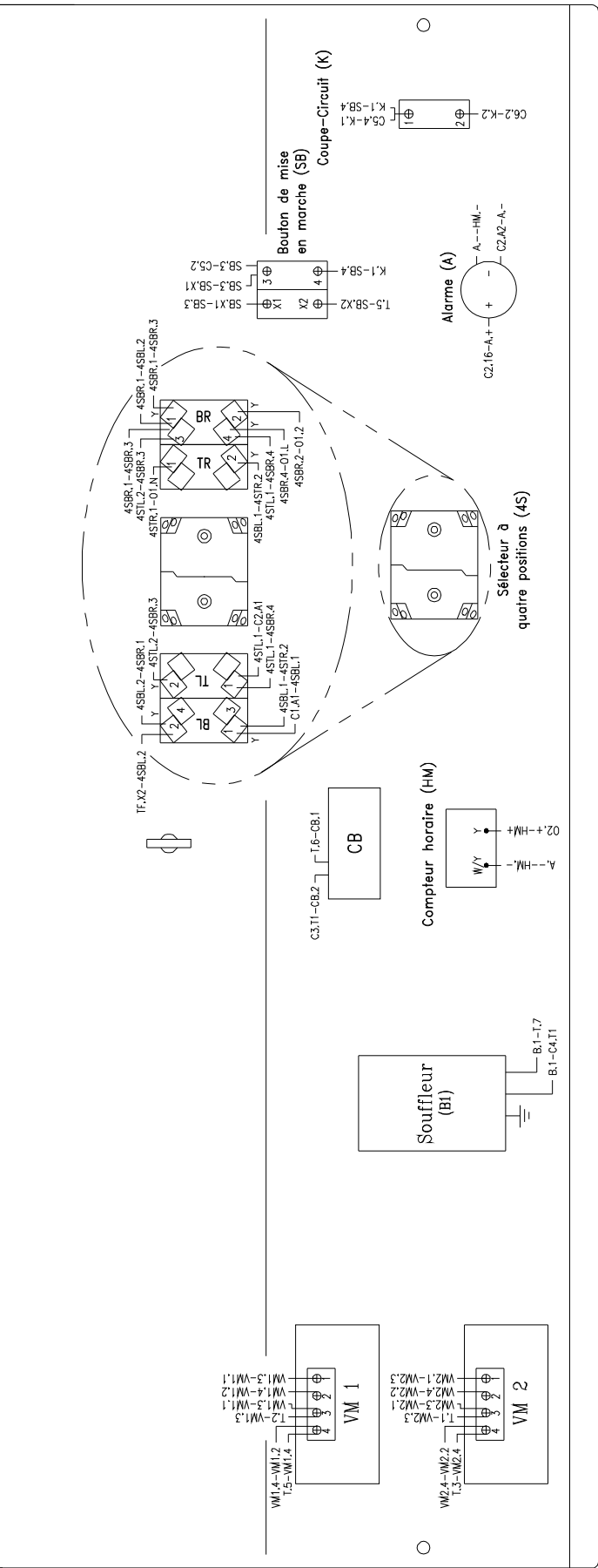
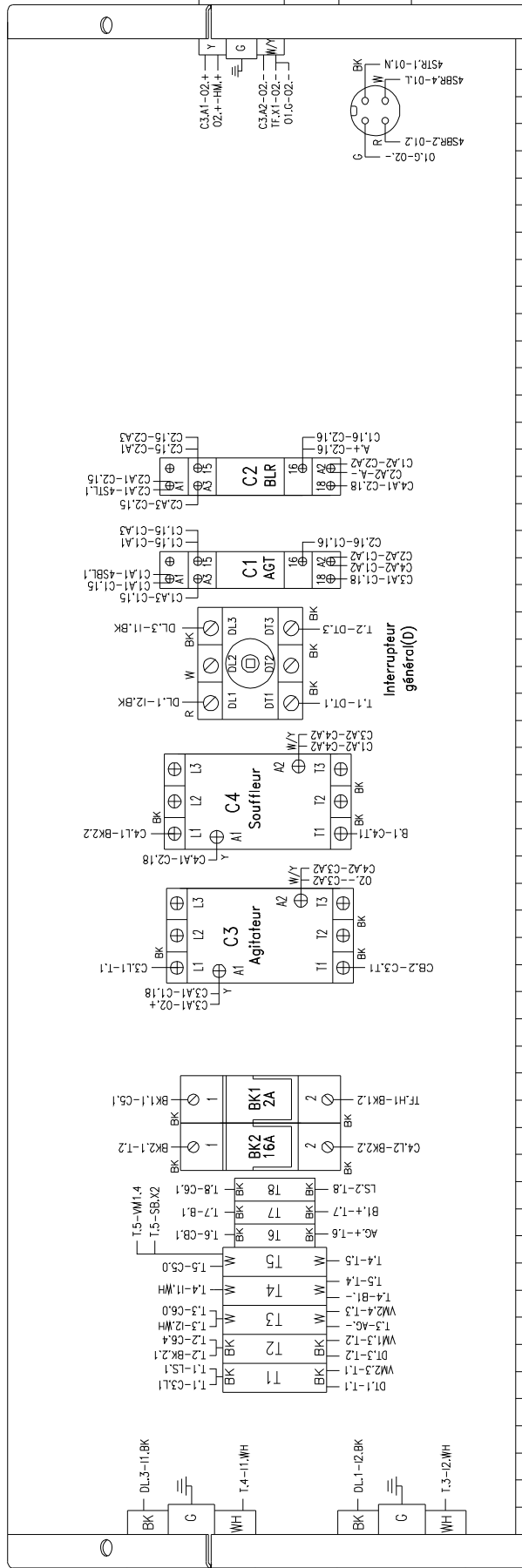
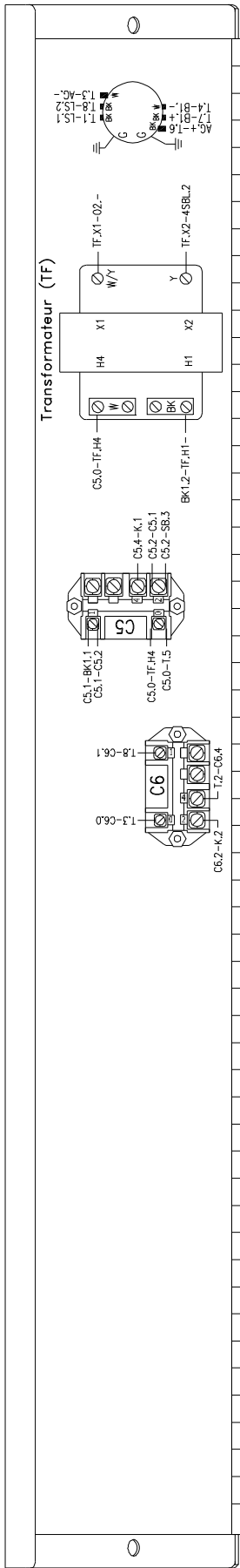
MODÈLE N° 575  
120 VAC 60 Hz.  
Alimentation Double  
(Souffleur Unique)

**Sélecteur à quatre positions (4S)  
Action de contact**

|                         | Bas   | Haut Gauche | Haut Droit | Bos         |
|-------------------------|-------|-------------|------------|-------------|
| A distance              | 1-1-2 | 1-1-2       | 1-1-2      | 3-1-4 1-1-2 |
| Hors circuit            | 1-1-2 | 1-1-2       | 1-1-2      | 3-1-4 1-1-2 |
| Souffleur               | 1-1-2 | 1-1-2       | 1-1-2      | 3-1-4 1-1-2 |
| Souffleur/<br>agitateur | 1-1-2 | 1-1-2       | 1-1-2      | 3-1-4 1-1-2 |

Code de couleurs des fils

- G = Vert - mise à la terre
- W = Blanc - Commun (120 volt)
- BK = Noir - Chaud (120 volt)
- R = Rouge - Chaud (120 volt)
- Y = Jaune - Chaud (24 volt)
- W/Y = Blanc/Jaune - Commun (24 volt)



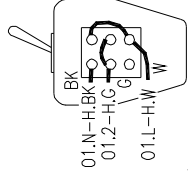
**SCHÉMA ÉLECTRIQUE :**

Périodiquement, débranchez la machine et vérifiez les branchements électriques et les composants afin de détecter des fils cassés ou lâches.

**MODÈLE N° 575  
120 VAC 60 Hz.  
Alimentation Double  
(Souffleur Double)**

| Sélecteur à quatre positions (4S) |       |                |               |
|-----------------------------------|-------|----------------|---------------|
| Action de contact                 |       |                |               |
| A distance                        | 1-1-2 | 1-1-2          | 1-1-2         |
| Hors circuit                      | 1-1-2 | 1-1-2          | 1-1-2         |
| Souffleur                         | 1-1-2 | 1-1-2          | 1-1-2         |
| Souffleur/<br>agitateur           | 1-1-2 | 1-1-2          | 1-1-2         |
|                                   | Bos   | Hout<br>Gauche | Hout<br>Droit |

Boîtier de commande  
manuel télécommandé(H)

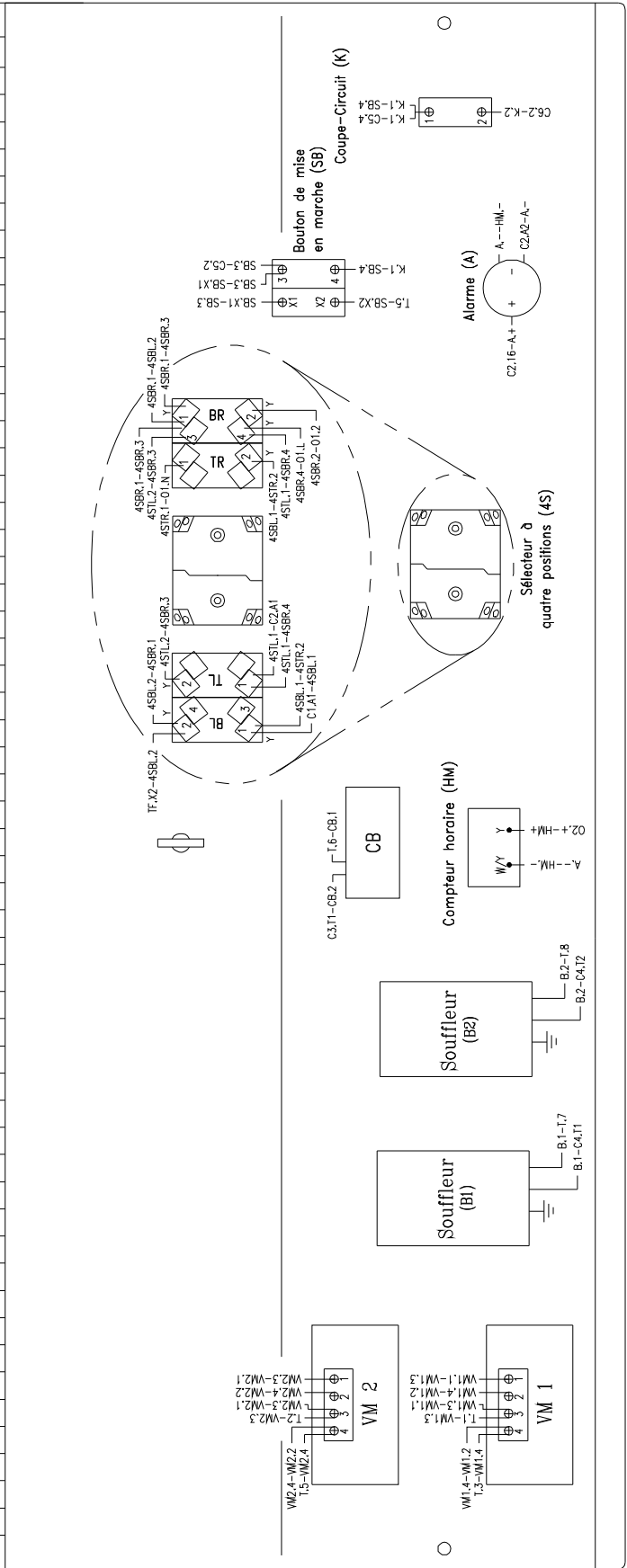
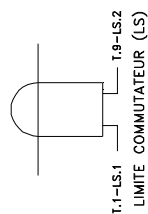
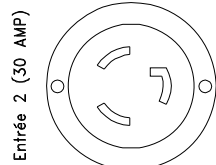
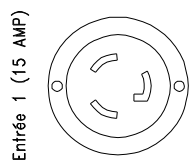
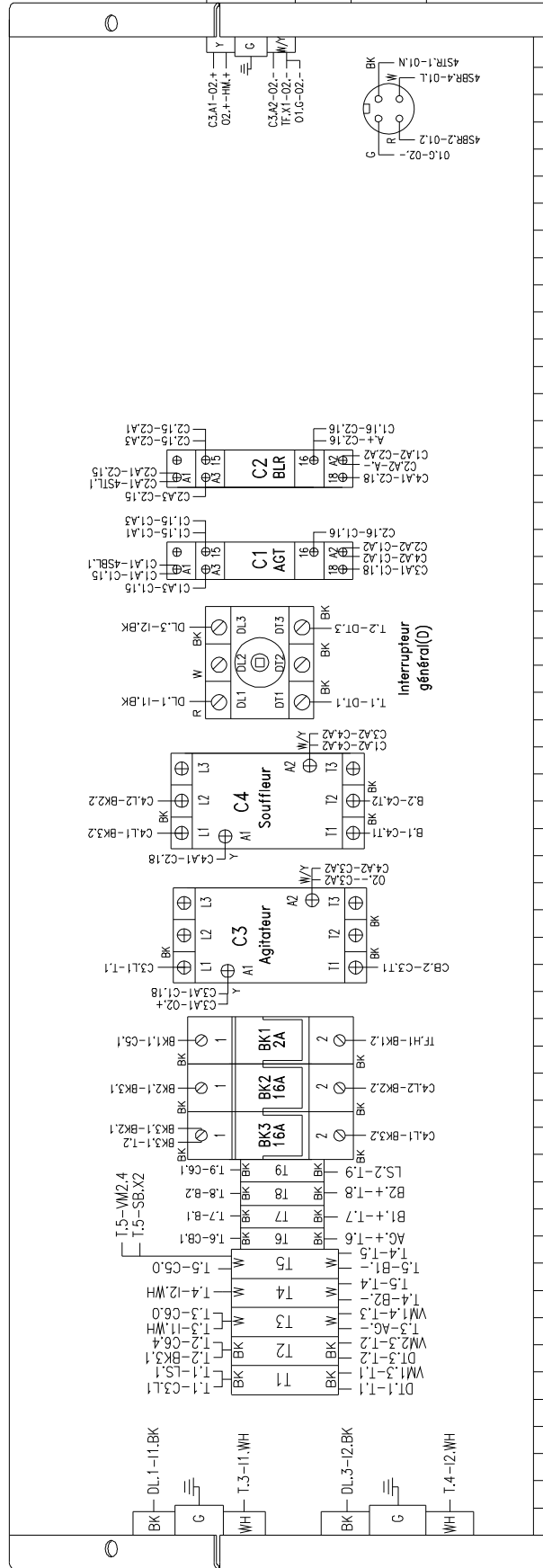
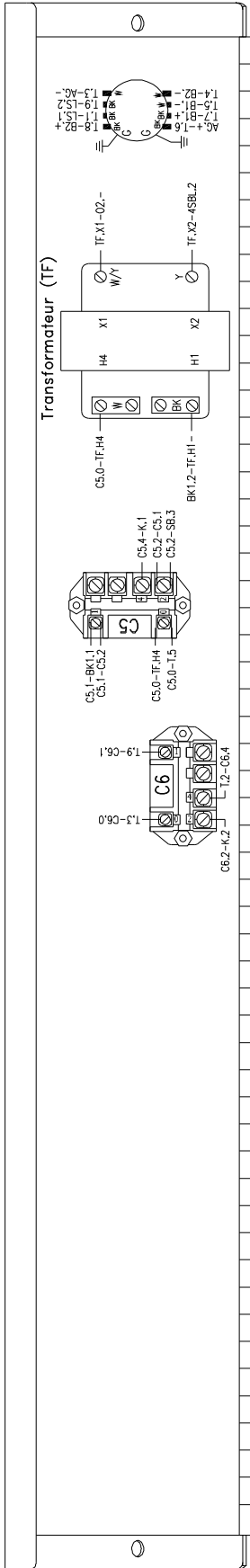


24 VAC ON/OFF  
avec agitateur-alimentez  
Sortie 2(O2)

sortie pour prise  
à distance 1(O1)

**Code de couleurs des fils**

- G = Vert - mise à la terre
- W = Blanc - Commun (120 volt)
- BK = Noir - Chaud (120 volt)
- R = Rouge - Chaud (120 volt)
- Y = Jaune - Chaud (24 volt)
- W/Y = Blanc/Jaune - Commun (24 volt)



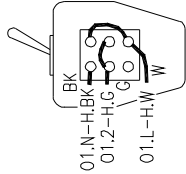
**SCHÉMA ÉLECTRIQUE :**

Périodiquement, débranchez la machine et vérifiez les branchements électriques et les composants afin de détecter des fils cassés ou lâches.

**MODÈLE N° 575**  
**240 VAC 60 Hz.**  
**Alimentation Single**  
**(Souffleur Double)**

| Sélecteur à quatre positions (4S) |       |       |       |       |       |
|-----------------------------------|-------|-------|-------|-------|-------|
| Action de contact                 |       |       |       |       |       |
| A distance                        | 1-1-2 | 1-1-2 | 1-1-2 | 1-1-2 | 1-1-2 |
| Hors circuit                      | 1-1-2 | 1-1-2 | 1-1-2 | 1-1-2 | 1-1-2 |
| Souffleur                         | 1-1-2 | 1-1-2 | 1-1-2 | 1-1-2 | 1-1-2 |
| Souffleur/ agitateur              | 1-1-2 | 1-1-2 | 1-1-2 | 1-1-2 | 1-1-2 |
|                                   | Bos   | Haut  | Haut  | Bos   | Droit |

Boîtier de commande manuel télécommandé(H)

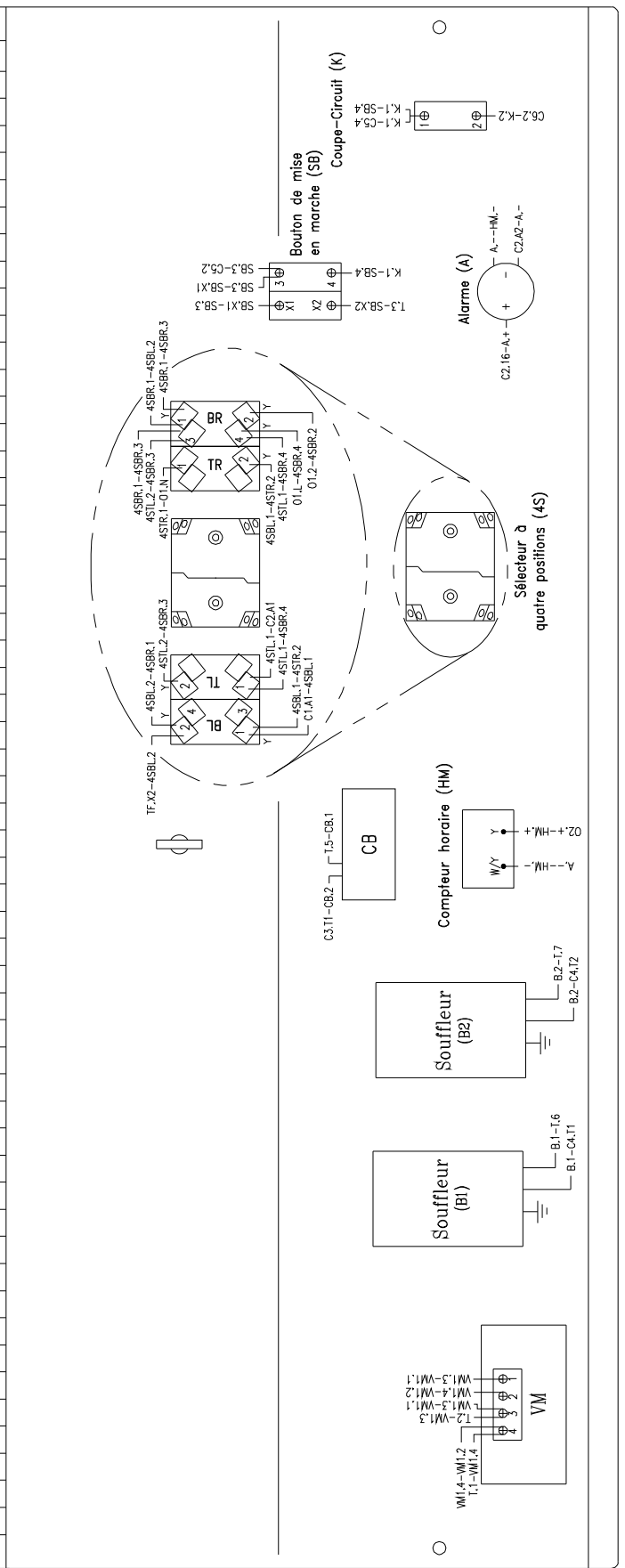
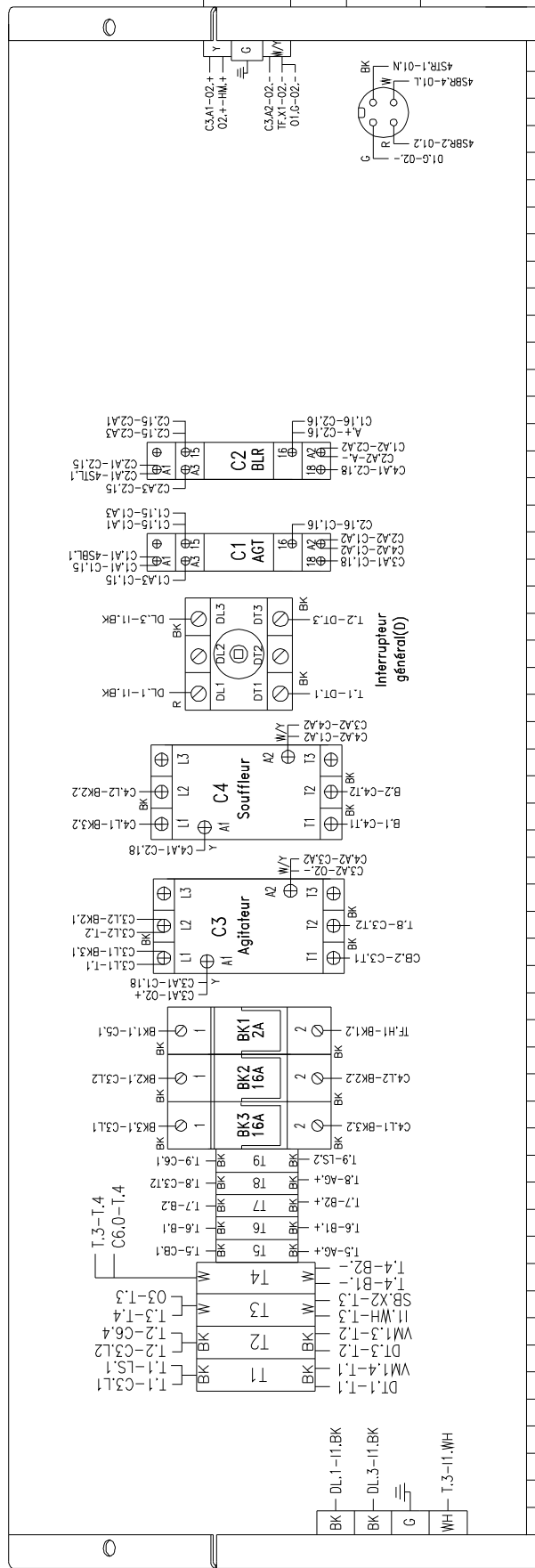
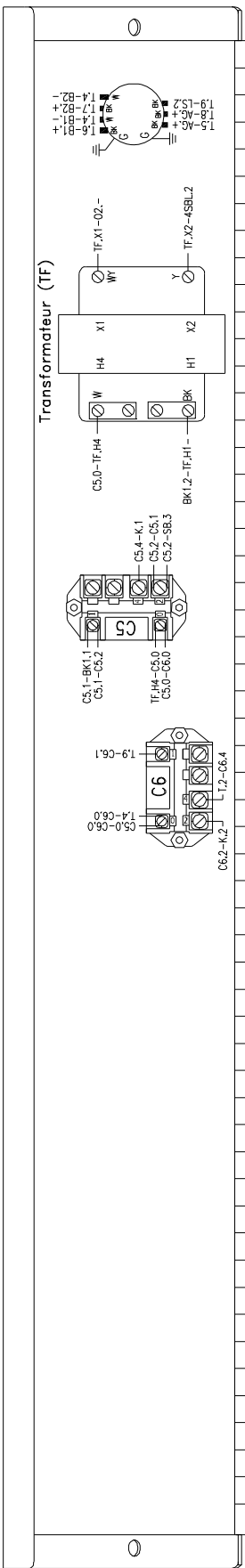


24 VAC ON/OFF avec agitateur-alimentez Sortie 2(O2)

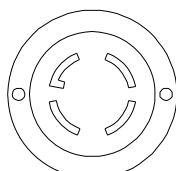
sortie pour prise à distance (O1)

**Code de couleurs des fils**

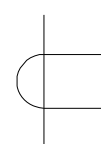
- G = Vert - mise à la terre
- W = Blanc - Commun (120 volt)
- BK = Noir - Chaud (120 volt)
- R = Rouge - Chaud (120 volt)
- Y = Jaune - Chaud (24 volt)
- W/Y = Blanc/Jaune - Commun (24 volt)



Entrée 1 (30 AMP)



T.1-LS.1 LIMITE COMMUTEUR (LS)



**SCHÉMA ÉLECTRIQUE :**

Périodiquement, débranchez la machine et vérifiez les branchements électriques et les composants afin de détecter des fils cassés ou lâches.

**Sélecteur à quatre positions (4S)**

| Action de contact   |                         |
|---------------------|-------------------------|
| A distance          | 1-1-2 1-1-2 1-1-2 1-1-2 |
| Hors circuit        | 1-1-2 1-1-2 1-1-2 1-1-2 |
| Souffleur           | 1-1-2 1-1-2 1-1-2 1-1-2 |
| Souffleur/agitateur | 1-1-2 1-1-2 1-1-2 1-1-2 |
| Bos                 | Haut Gauche             |
| Bos                 | Haut Droit              |

**MODÈLE N° 575**  
**230 VAC 50 Hz.**  
**Alimentation Double**  
**(Souffleur Double)**

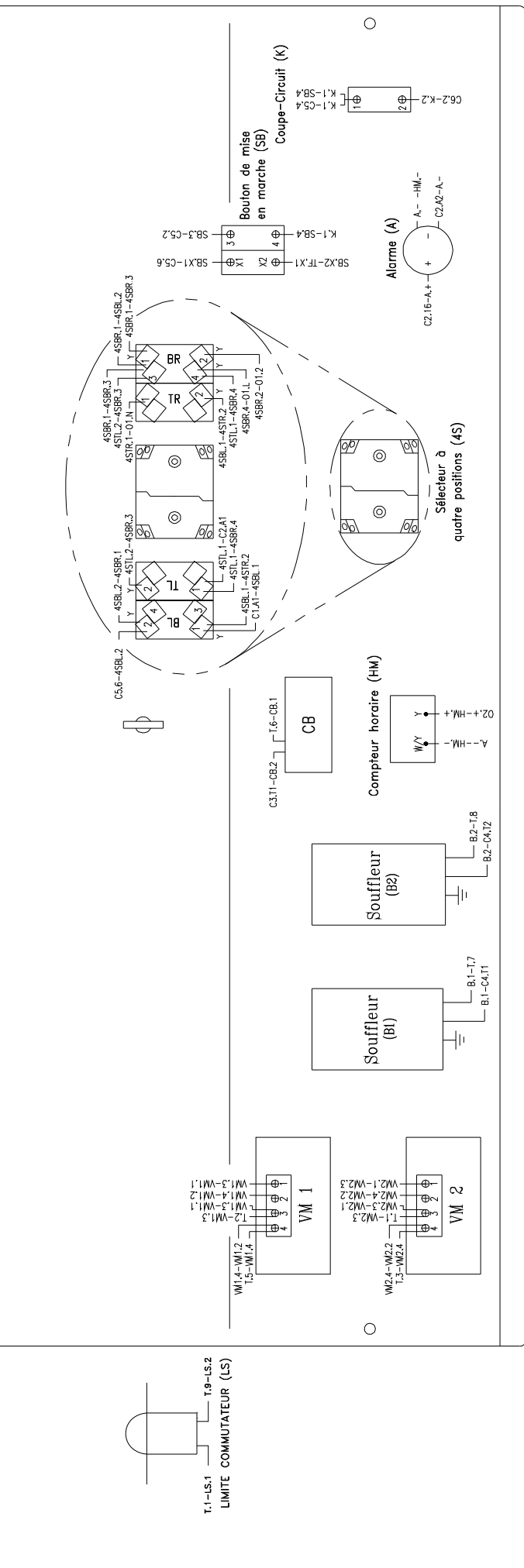
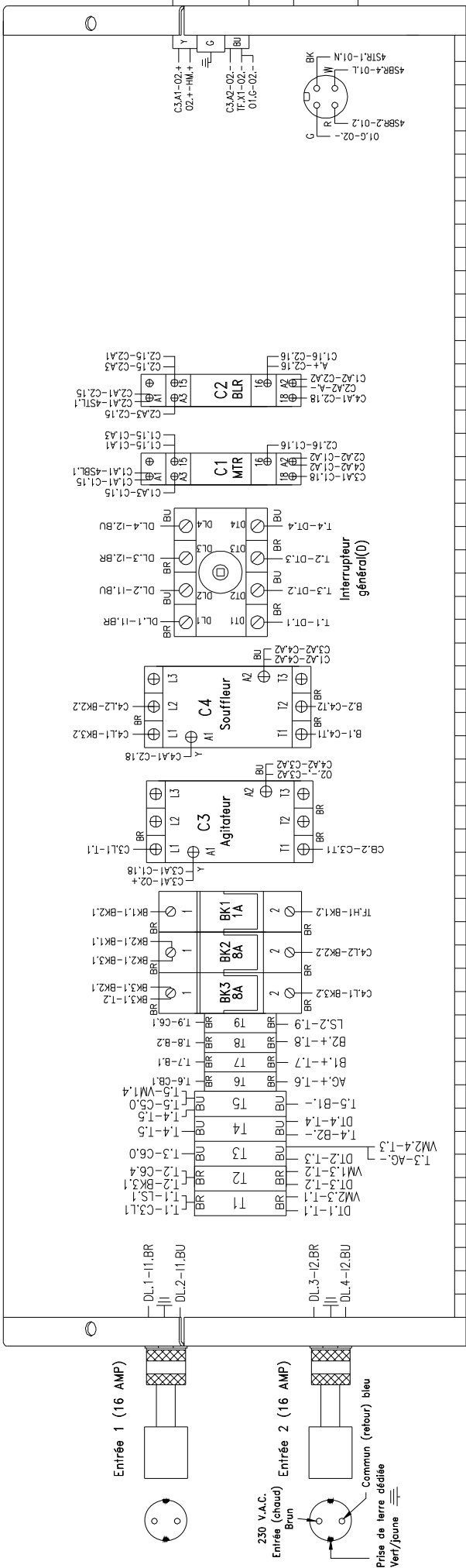
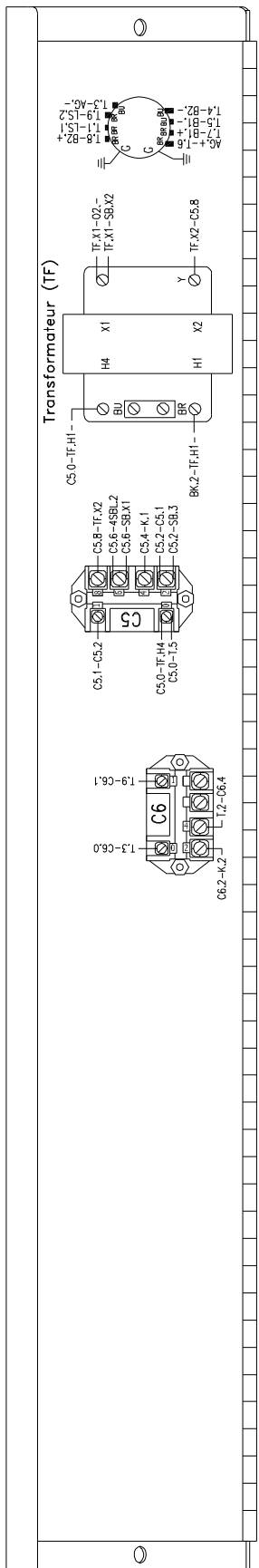
Boîtier de commande  
manuel télécommandé(H)

24 VAC ON/OFF  
avec agitateur-climatisé  
Sortie Z(02)

sortie pour prise  
à distance (01)

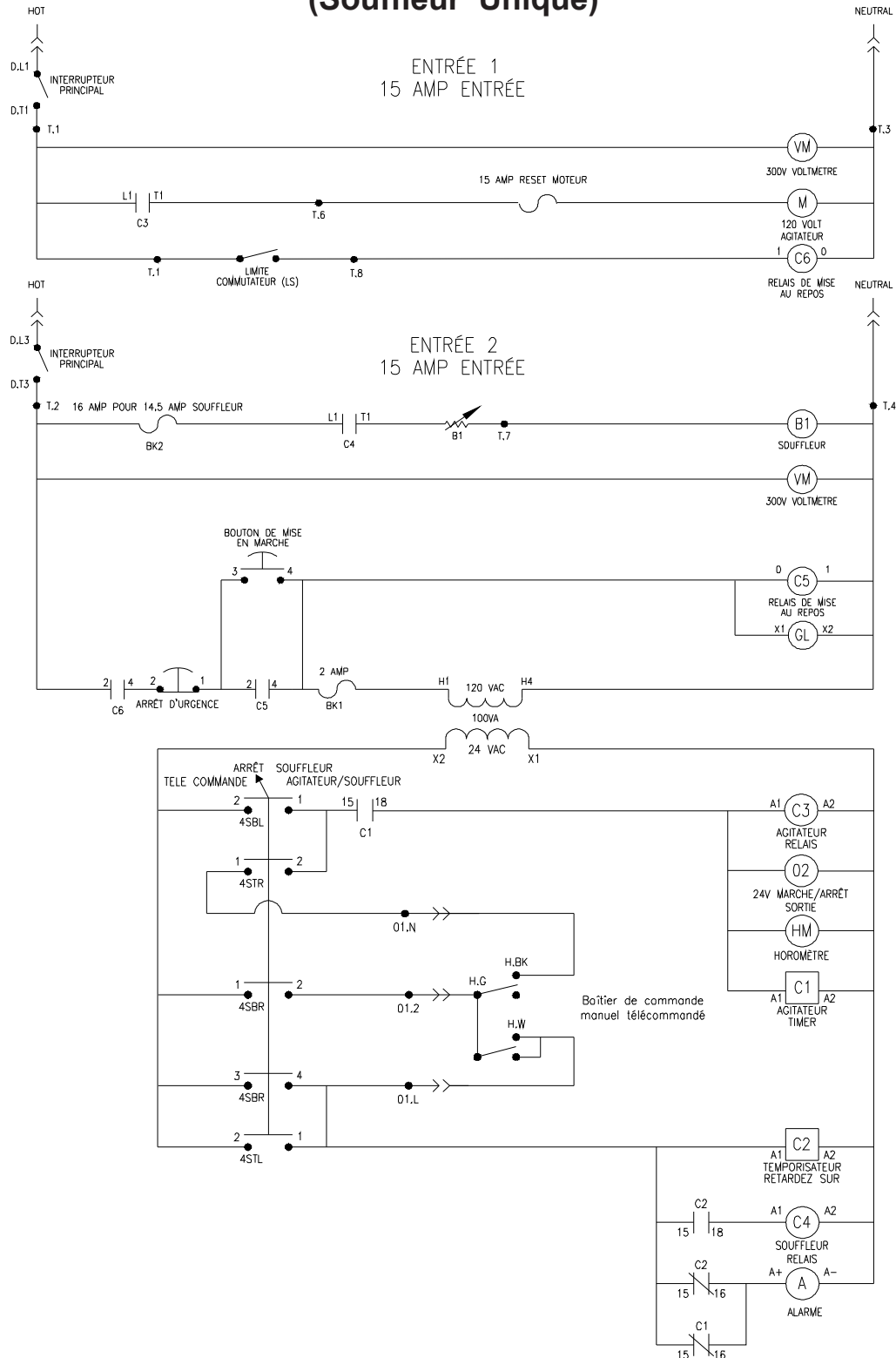
**Code de couleurs des fils**

- G = Vert/jaune - mise à la terre
- BU = Bleu - Commun (230 volt)
- BR = Brun - chaud (230 volt)
- R = Rouge - chaud (230 volt)
- Y = Jaune - Chaud (24 volt)
- W/Y = Blanc/Jaune - Commun (24 volt)

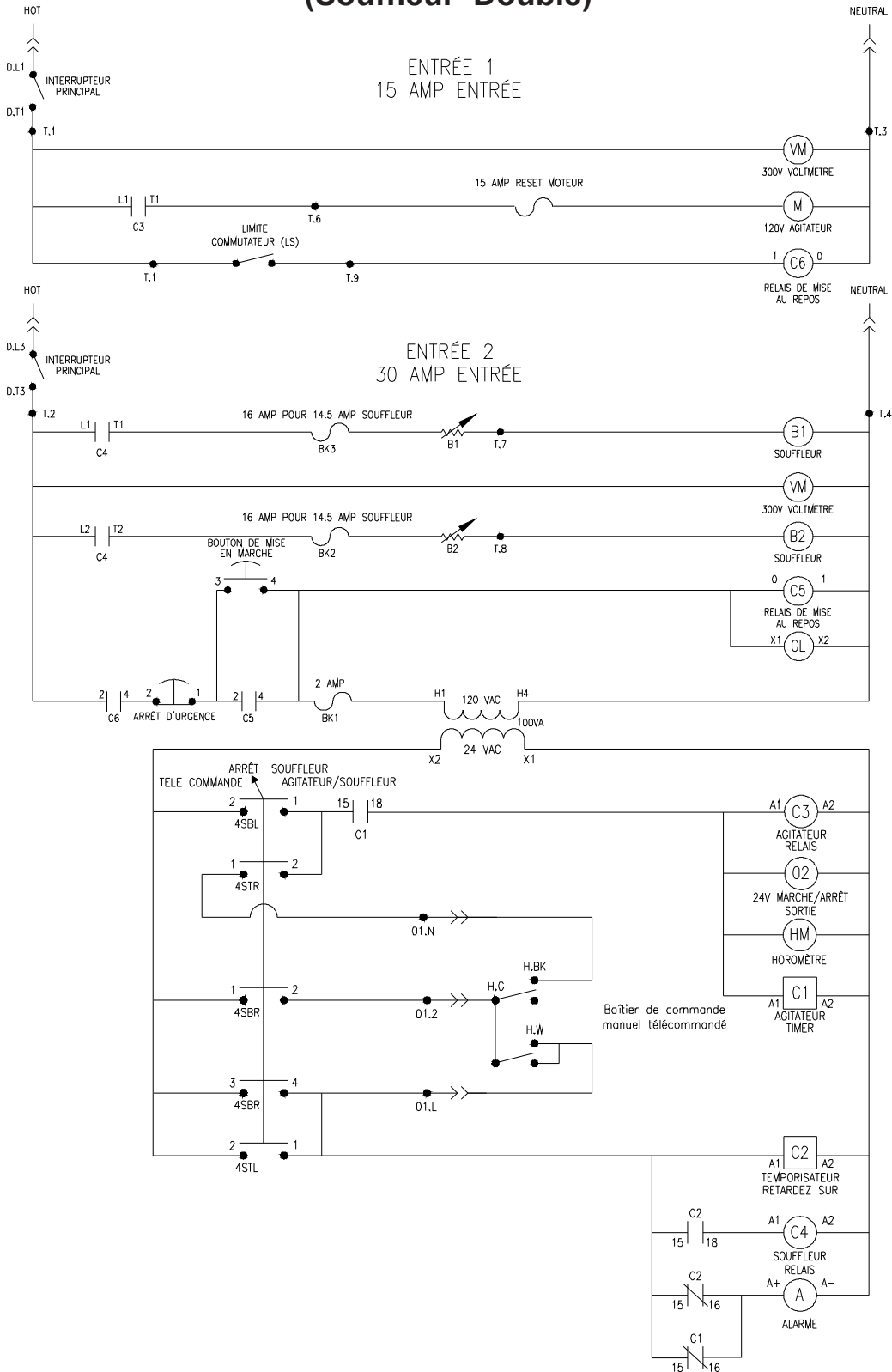


**SCHÉMA À CONTACT**

**120 VOLT 60 HZ  
ALIMENTATION DOUBLE  
(Souffleur Unique)**

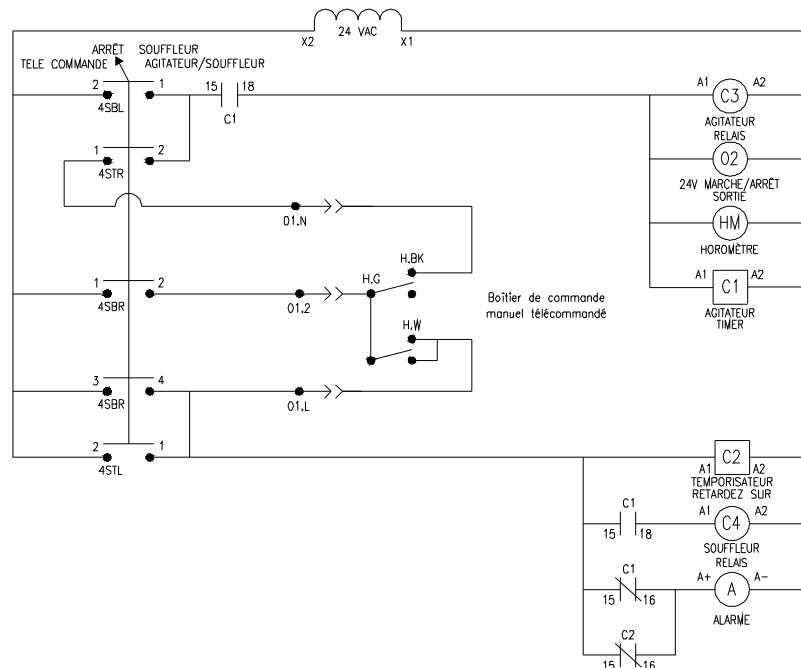
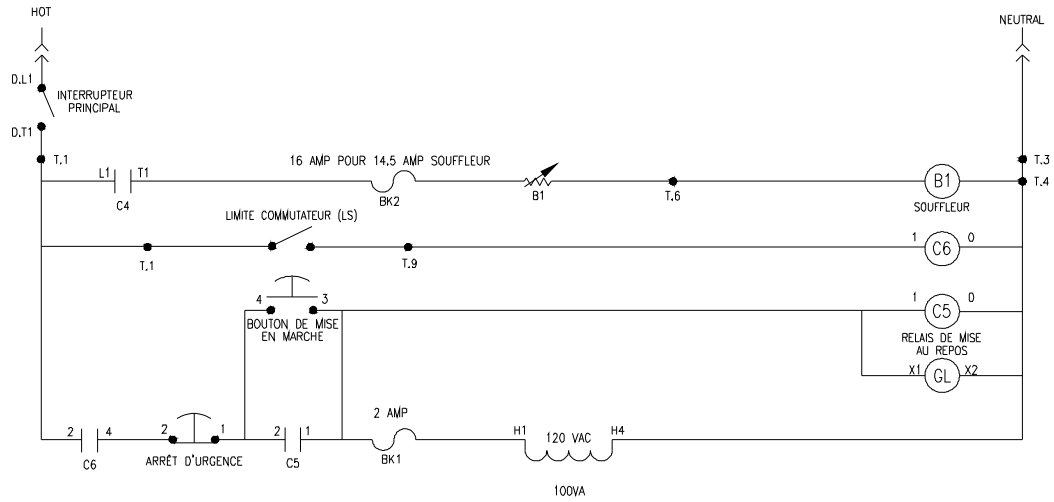
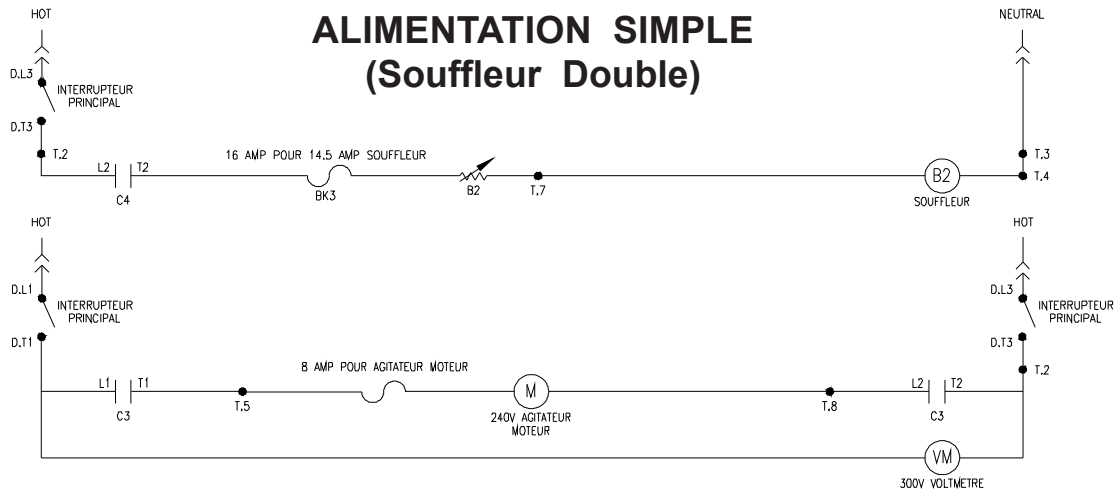


**120 VOLT 60 HZ  
ALIMENTATION DOUBLE  
(Souffleur Double)**

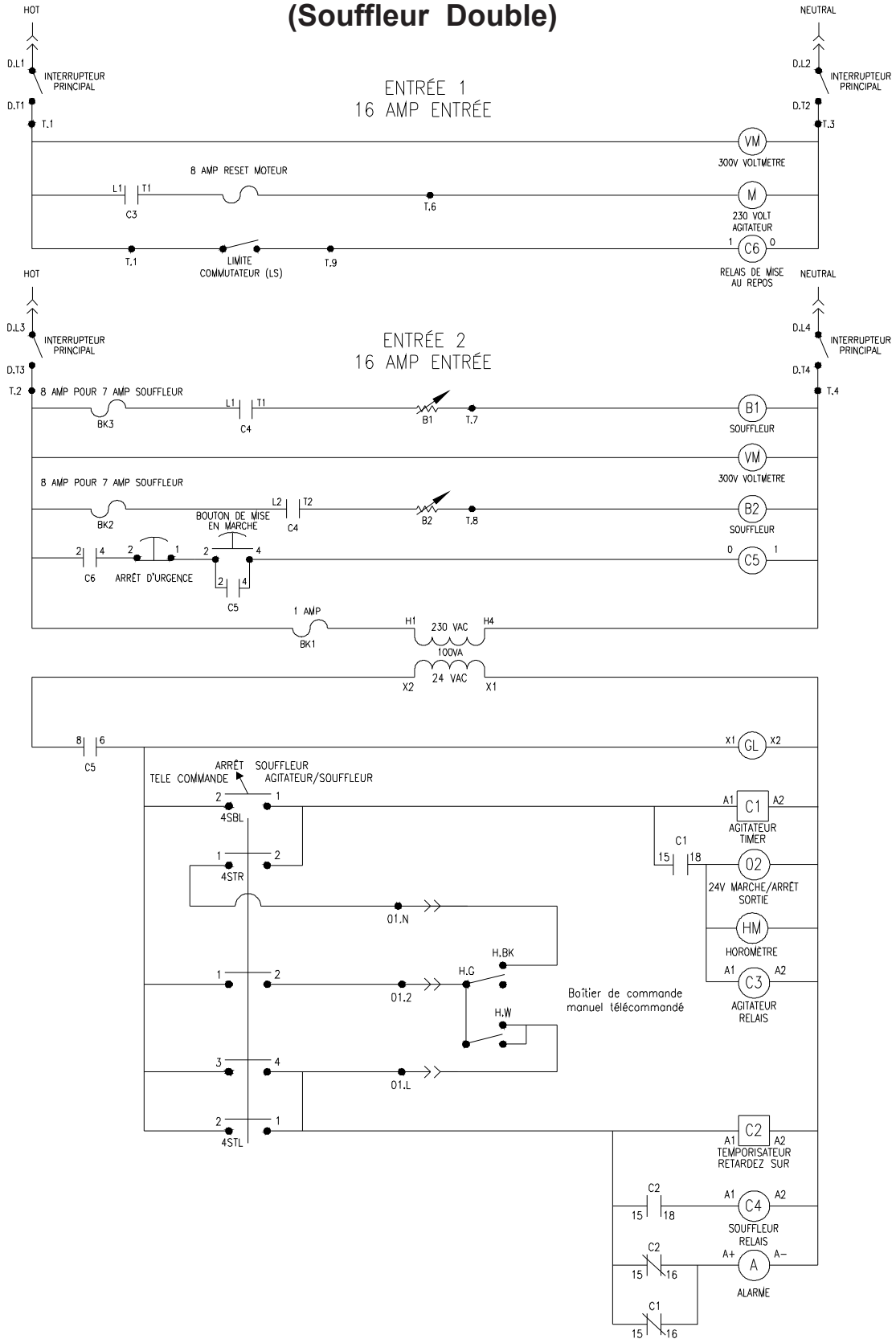




**240 VOLT 60 HZ  
ALIMENTATION SIMPLE  
(Souffleur Double)**

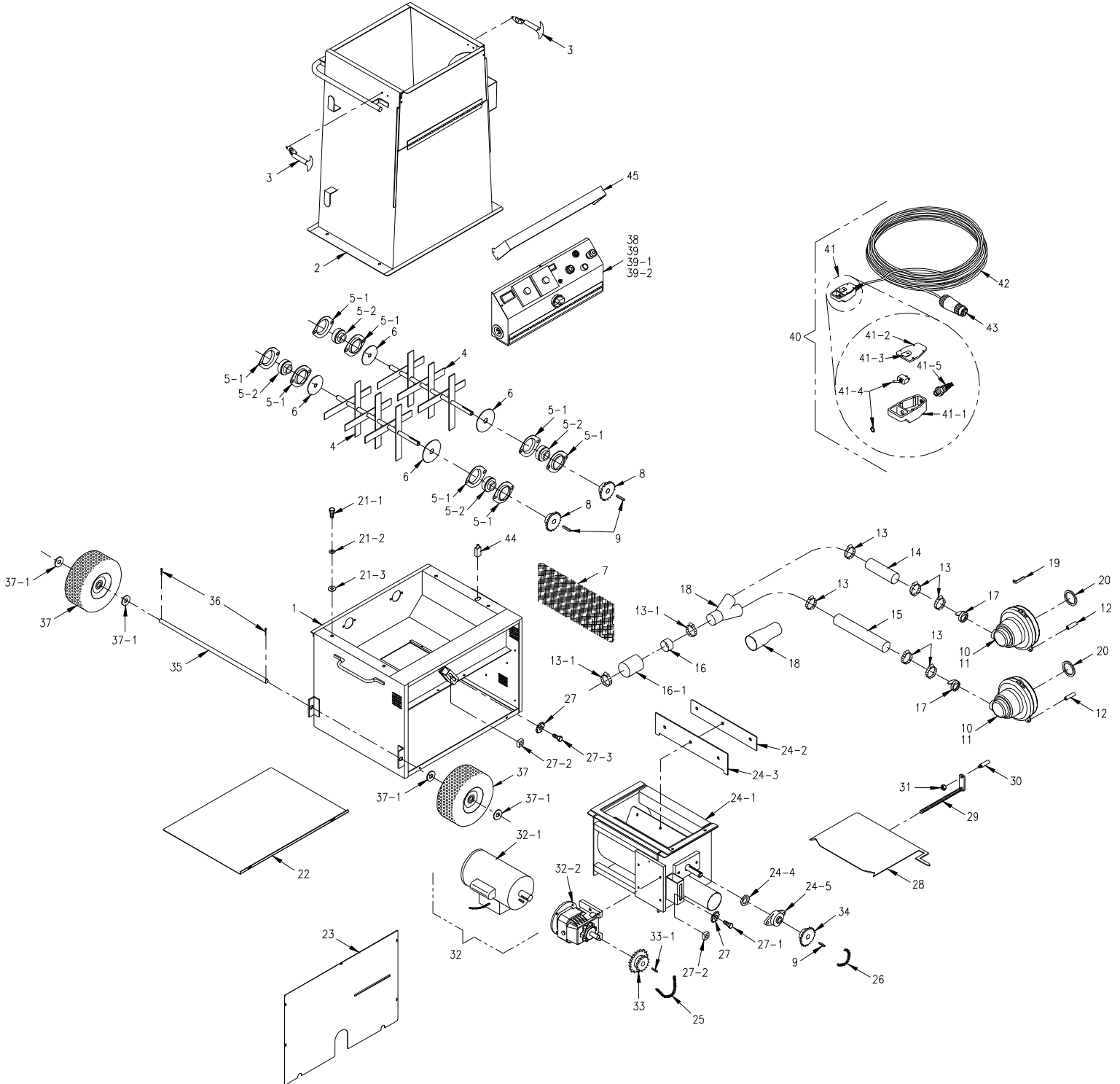


**230 VOLT 50 HZ  
ALIMENTATION DOUBLE  
(Souffleur Double)**



**LISTE DES PIÈCES**

**Machine n° 575**

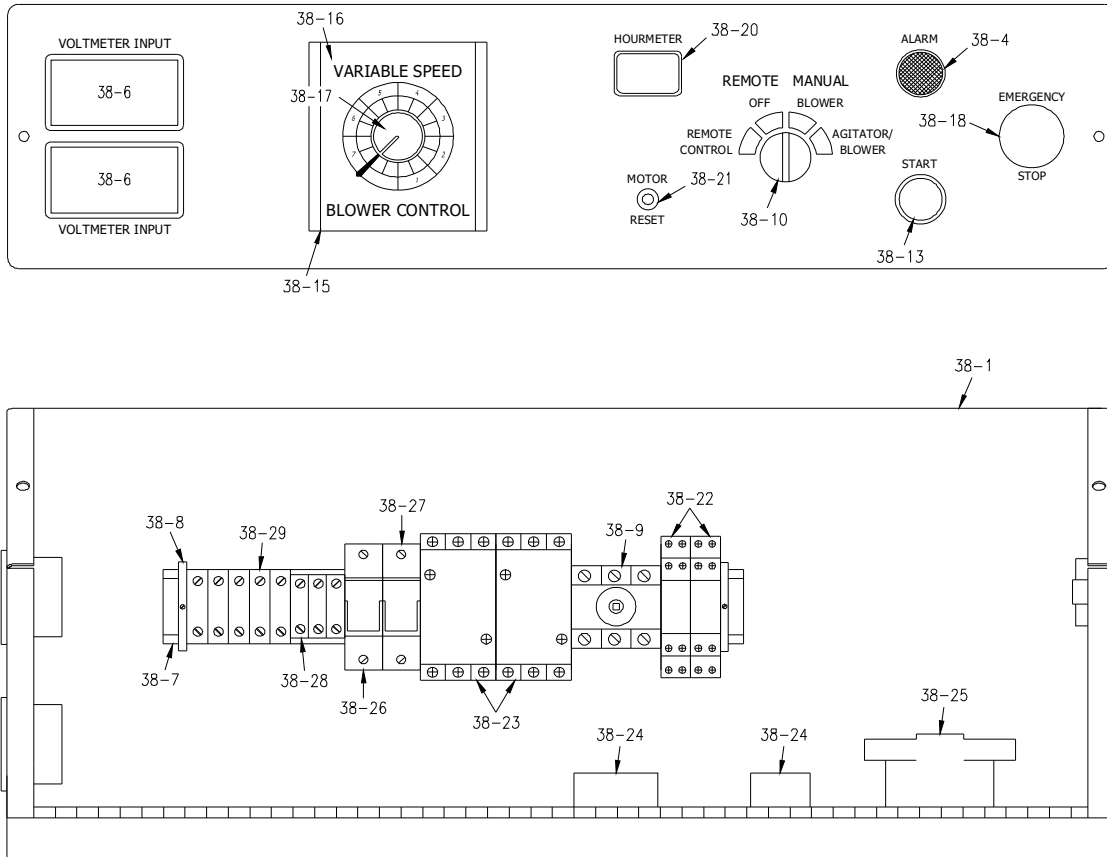


**LISTE DES PIÈCES n° 575**

| <b>Item #</b> | <b>Part #</b> | <b>Description</b>                                  |
|---------------|---------------|---|
| 1             | 575-5-R5      | Base  |
| 2             | 575-9         | Trémie  |
| 3             | 23-99         | Loquet, extracteur (2)                              |
| 4             | 575-7         | Agitateur (2)                                       |
| 5-1           | 565           | Logement, bride, 2 - boulon 2,54 cm estampé (8)     |
| 5-2           | 563           | Palier, alésage 2,54 cm (5) insertion uniquement    |
| 6             | 564           | Joint, feutre alésage 2,54 cm (4)                   |
| 7             | 57562         | Filtre du souffleur, 40,64 cm x 17,78 cm            |
| 8             | S-40BS18T1    | Pignon n° 40, 18T x 2,54 cm (2)                     |
| 9             | 561Z          | Clavette, 0,64 cm x 0,64 cm x 2,54 cm (3)           |
| 10            | 408-G         | Moteur du souffleur, 14A, biphasé (2) (USA)         |
| 11            | 408-J         | Moteur du souffleur, 7 A, biphasé, (2) (Étranger)   |
| 12            | 409-F         | Entretoise, 5,56 cm souffleur (6) (1 seul présenté) |
| 13            | 337           | Collier, 5,08 cm, flexible (6)                      |
| 13-1          | 339           | Collier, 6,35 cm, flexible (2)                      |
| 14            | 407           | 5,08 cm flexible, long. 30,48 cm                    |
| 15            | 406           | 5,08 cm flexible, long. 50,80 cm                    |
| 16            | 42572         | 5,08 cm flexible, long. 2,54 cm                     |
| 16-1          | 25-16         | 6,35 cm flexible, long. 7,62 cm                     |
| 17            | CV101         | Vérifier clapet, 5,08 cm                            |
| 18            | 568           | Vérifier collecteur de soupape                      |
| 18            | 357           | Réducteur, 2 1/2 "à 2" (option souffleur unique)    |
| 19            | 575-20        | Soutien, tuyau                                      |
| 20            | 113-AC        | Joint d'étanchéité, 5,08 cm, STD ,47 cm (2)         |
| 21-1          | FSB037        | SB 0,79-45,72 x 2,22 cm HMS (4)                     |
| 21-2          | FW008         | Rondelle de blocage, 0,79 cm (4)                    |
| 21-3          | FW007         | Rondelle plate, 0,79 cm (4)                         |
| 22            | 575-10        | Carter inférieur                                    |
| 23            | 575-15-P      | Garde-chaîne  |
| 24-1          | 575-1-R2      | Carter du sas avec rotor                            |
| 24-2          | 575-3         | Plaque, sas supérieur (6)                           |
| 24-3          | 575-4         | Joint, sas (6)                                      |
| 24-4          | 517-7         | Joint, feutre 2,54 cm, boulon sur palier (2)        |
| 24-5          | 8036-2        | Palier applique, 2 boulons, 2,54 cm (2)             |
| 25            | 40NP-57       | Chaîne n° 40 x 144,78 cm, (USA)                     |
| 25            | 109019-14     | Chaîne n° 40 x 147,32 cm, (Étranger)                |
| 26            | 42537         | Chaîne n° 40 x 68,58 cm (USA)                       |
| 26            | 40NP-28       | Chaîne n° 40 x 71,12 cm (Étranger)                  |
| ---           | 199           | Chaînon n° 40 (2) (non indiqué)                     |
| ---           | 189           | Chaînon secondaire, n° 40 (1) (non indiqué)         |
| 27            | 432           | Pignon tendeur n° 40, 17 T X 1,59 cm (2)            |
| 27-1          | FSB120        | Boulon à collerette SB, 1,59 cm x 1,90 cm           |
| 27-2          | 40052         | Écrou plaqué, 2,54 cm x 1,27 cm (1,27-33,02) (2)    |
| 27-3          | FSB092        | Boulon à collerette SB, 1,59 cm x 2,54 cm           |

|      |                   |  |
|------|-------------------|--|
| 28   | 575-6-R1          | Glissière  |
| 29   | 575-8             | Excentrique et support   |
| 30   | 4507              | Poignée / excentrique  |
| 31   | FN015             | Écrou de blocage, 0,95-40,64 cm  |
| 32   | 575-21            | Moteur et ensemble câble, 1 CV, 120 V, 60 Hz (USA)                     |
| 32   | 575-22            | Moteur et ensemble câble, 1 CV, 240 V, 60 Hz (USA)                     |
| 32   | 594-ASSY          | Moteur et ensemble câble, 1 CV, 230 V, 50 Hz (Étranger)                |
| 32-1 | 547               | Motoréducteur, 1 CV, 120V & 240V 60Hz                                  |
| 32-1 | 594               | Motoréducteur, 1 CV, 230V 50Hz   |
| 32-2 | 575GB             | Réducteur  |
| 33   | 475-20            | Pignon n° 40, 15T x 24T x 2,54 cm (USA)                                |
| 33   | 514-6             | Pignon n° 40, 18T x 28T x 2,54 cm (Étranger)                           |
| 33-1 | 562Z              | Clavette, 0,64 cm x 0,64 cm x 3,17 cm                                  |
| 34   | S-40B15-B         | Pignon n° 40, 15T X 2,54 cm  |
| 35   | 575-11            | Axe, long. 75,56 cm  |
| 36   | 57565             | Clavette, 6,35 mm x 50,8 mm (2)  |
| 37   | W-12              | Roue, 27,94 cm (2)   |
| 37-1 | FW030             | W Rondelle plate, 1,90, SAE (4)  |
| 38   | ELU13-KT-0475     | ELU (120 V, 60 Hz.) (alimentation a double, souffleur unique de 14 A)  |
| 39   | ELU12-KT-0575DL   | ELU (120 V, 60 Hz.) (alimentation a double, souffleur double de 14 A)  |
| 39-1 | ELU12-KT-0575SH   | ELU (240 V, 60 Hz.) (une seule alimentation, souffleur double de 14 A) |
| 39-2 | ELU13-KT-0575DHCE | ELU (230 V, 50 Hz.) (alimentation a double, souffleur double de 7 A)   |
| 40   | RC395-K           | Ensemble câble commande à distance, 45,7 m, ELU                        |
| 41   | RC395-DPDT        | RC Kit d'entretien (DPDT)  |
| 41-1 | RC395-1           | Logement de l'interrupteur   |
| 41-2 | RC395-2           | Couvercle d'interrupteur avec courroie collier et carter               |
| 41-3 | 1536-7            | Courroie collier   |
| 41-4 | 109066-9          | Interrupteur à bascule / commutateur bipolaire et bidirectionnel       |
| 41-5 | RC395-3           | Fiche du câble   |
| 41-6 | RC395-4           | 8-16 Vis Plastite (4) (non indiqué)                                    |
| 42   | 18-4 SJ           | Fil, 18-4 SJ (45,72 m)   |
| 43   | 487               | Prise, 4 Pin   |
| 44   | LS100             | Limite Commutateur   |
| 45   | 575-40            | Garde de boîte électrique  |

**LISTE DES PIÈCES ÉLECTRIQUES  
120 V.A.C. 60 Hz. D.I (Souffleur Unique)**

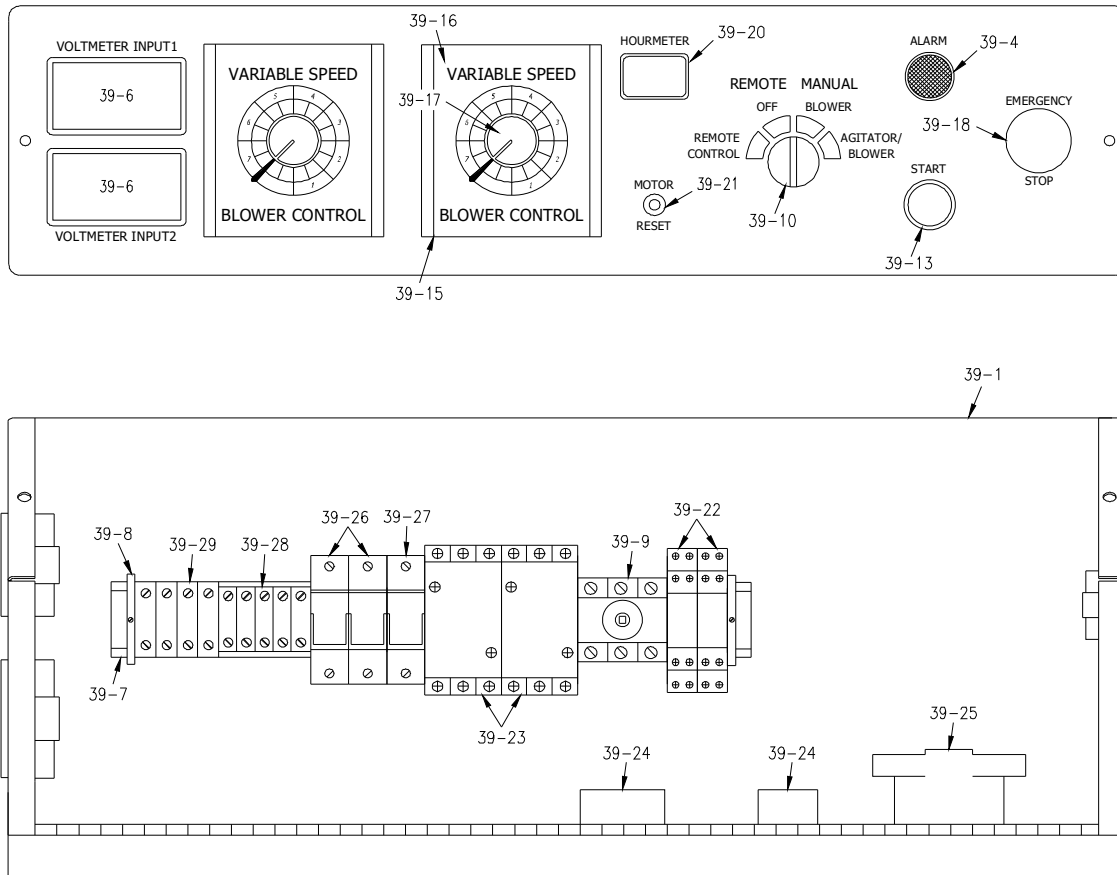


**Liste détaillée des pièces électriques**

| Article N° | Référence | Description   | Article N° | Référence | Description   |
|------------|-----------|---|------------|-----------|---|
| 38-1       | 475-23-R1 | Coffret de branchement  | 38-15      | 419-A     | Commande du souffleur (120 V, 60 Hz.)                           |
| 38-2       | 132-B     | Prise, NEMA N° 6-15R  | 38-16      | 420-1     | Couvercle de commande du souffleur                              |
| 38-3       | 491       | Prise, 4 Pin  | 38-17      | 420-2     | Bouton de commande du souffleur                                 |
| 38-4       | 543-M-38  | Alarme pour système pré alarme, 24 V                            | 38-18      | 508-2     | Bouton d'arrêt d'urgence  |
| 38-5       | 42528     | Fiche, encastré d'entrée 5-15P (2)                              | 38-19      | 8075-1    | Bouton d'arrêt d'urgence de contacteur (contacteur non indiqué) |
| 38-6       | 543-M-83  | Voltmètre, 120V (2)   | 38-20      | 543-M-77  | Horomètre   |
| 38-7       | ELU12-A   | Dinrail, 3,49 cm, 40,64 cm long                                 | 38-21      | 433-E     | Réinitialisation manuelle, 15 A                                 |
| 38-8       | 151080-49 | Collier, p/ rail Din 3,49 cm (2)                                | 38-22      | RELAY-11  | Minuterie / Relais SPDT 12-24VAC 15A (2)                        |
| 38-9       | 600-R-01  | Commutateur, Débranchement                                      | 38-23      | ELU11-5-A | Relais, 24 VAC (2)  |
| 38-10      | 543-M-22  | Sélecteur à 4 positions   | 38-24      | ELU10-10  | Relais, 120 V. Semi-conducteur (2)                              |
| 38-11      | 543-M-15  | Sélecteur de bloc de contact, (blanc) n° KA-1 (non indiqué)     | 38-25      | 1530-D    | Transformateur 4 A  |
| 38-12      | 543-M-16  | Sélecteur de bloc de contact, (rouge) n° KA-3 (3) (non indiqué) | 38-26      | BRKR-16   | Disjoncteur, 16 A (2)   |
| 38-13      | 543-M-14  | Interrupteur, bouton poussoir allumé                            | 38-27      | BRKR-2    | Disjoncteur, 2 A  |
| 38-14      | 8075-2    | Bouton d'arrêt d'urgence de contacteur (contacteur non indiqué) | 38-28      | 151080-61 | Bloc terminal, petit (3)  |
|            |           |   | 38-29      | 151080-62 | Bloc terminal, grand (5)  |



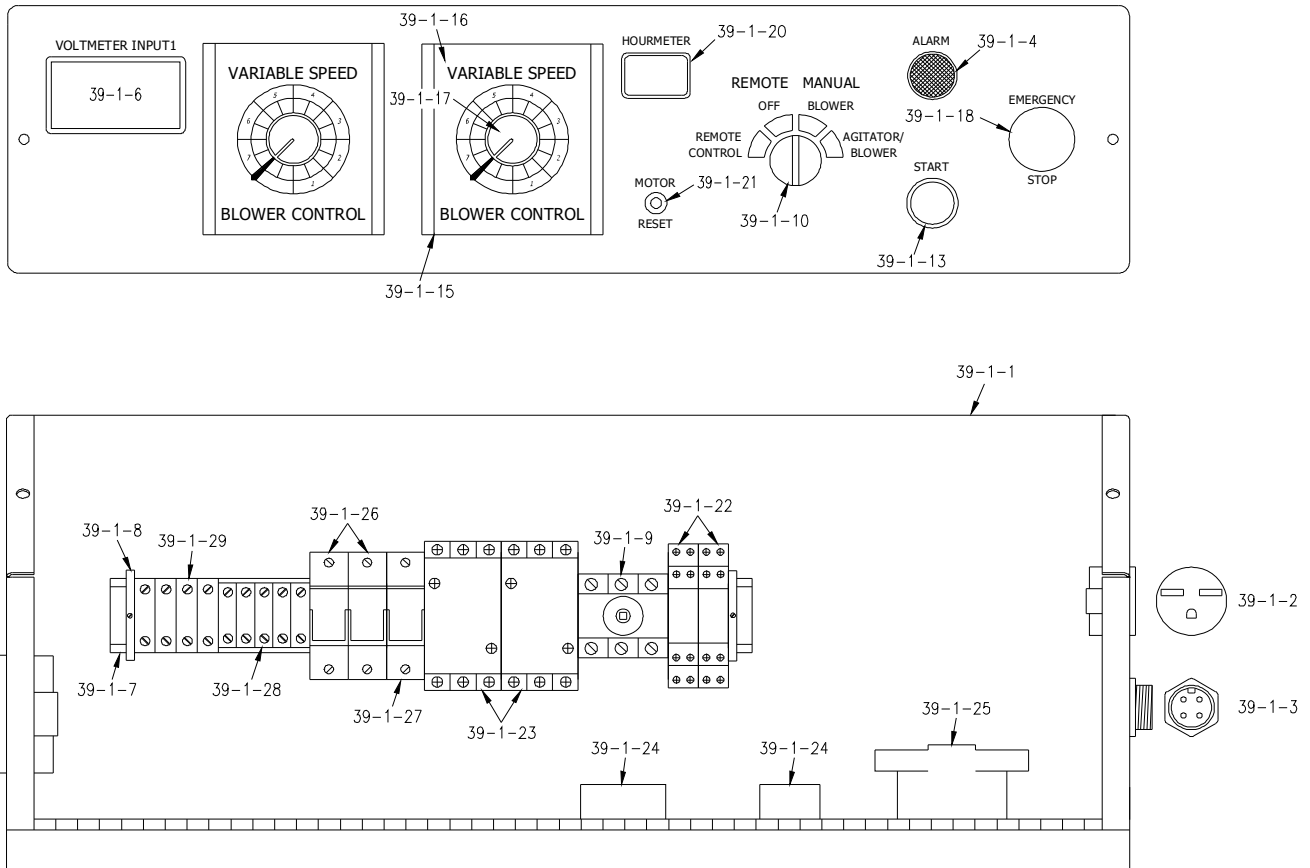
# LISTE DES PIÈCES ÉLECTRIQUES 120 VAC 60 Hz. D.I. (Souffleur Double)



## Liste détaillée des pièces électriques

| Article N° | Référence | Description   | Article N° | Référence | Description   |
|------------|-----------|---|------------|-----------|---|
| 39-1       | 575-13-R2 | Coffret de branchement  | 39-15      | 419-A     | Commande du souffleur (120V, 60Hz.) (2)                         |
| 39-2       | 132-B     | Prise, NEMA N° 6-15R  | 39-16      | 420-1     | Couvercle de commande du souffleur (2)                          |
| 39-3       | 491       | Prise, 4 Pin  | 39-17      | 420-2     | Bouton de commande du souffleur (2)                             |
| 39-4       | 543-M-38  | Alarme pour système pré alarme, 24 V                            | 39-18      | 508-2     | Bouton d'arrêt d'urgence  |
| 39-5       | 543-M-32  | TL bride 120V 15 A  | 39-19      | 8075-1    | Bouton d'arrêt d'urgence de contacteur (contacteur non indiqué) |
| 39-5-1     | 543-M-67  | TL bride 120V 30 A  | 39-20      | 543-M-77  | Horomètre   |
| 39-6       | 543-M-83  | Voltmètre, 120V (2)   | 39-21      | 433-E     | Réinitialisation manuelle, 15 A                                 |
| 39-7       | ELU12-A   | Dinrail, 3,49 cm, 40,64 cm long                                 | 39-22      | RELAY-11  | Minuterie / Relais SPDT 12-24VAC 15A (2)                        |
| 39-8       | 151080-49 | Collier, p/ rail Din 3,49 cm (2)                                | 39-23      | ELU11-5-A | Relais, 24 VAC (2)  |
| 39-9       | 600-R-01  | Commutateur, Débranchement                                      | 39-24      | ELU10-10  | Relais, 120 V. Semi-conducteur (2)                              |
| 39-10      | 543-M-22  | Sélecteur à 4 positions   | 39-25      | 1530-D    | Transformateur 4 A  |
| 39-11      | 543-M-15  | Sélecteur de bloc de contact, (blanc) n° KA-1 (non indiqué)     | 39-26      | BRKR-16   | Disjoncteur, 16 A (2)   |
| 39-12      | 543-M-16  | Sélecteur de bloc de contact, (rouge) n° KA-3 (3) (non indiqué) | 39-27      | BRKR-2    | Disjoncteur, 2 A  |
| 39-13      | 543-M-14  | Interrupteur, bouton poussoir allumé                            | 39-28      | 151080-61 | Bloc terminal, petit (5)  |
| 39-14      | 8075-2    | Bouton d'arrêt d'urgence de contacteur (contacteur non indiqué) | 39-29      | 151080-62 | Bloc terminal, grand (4)  |

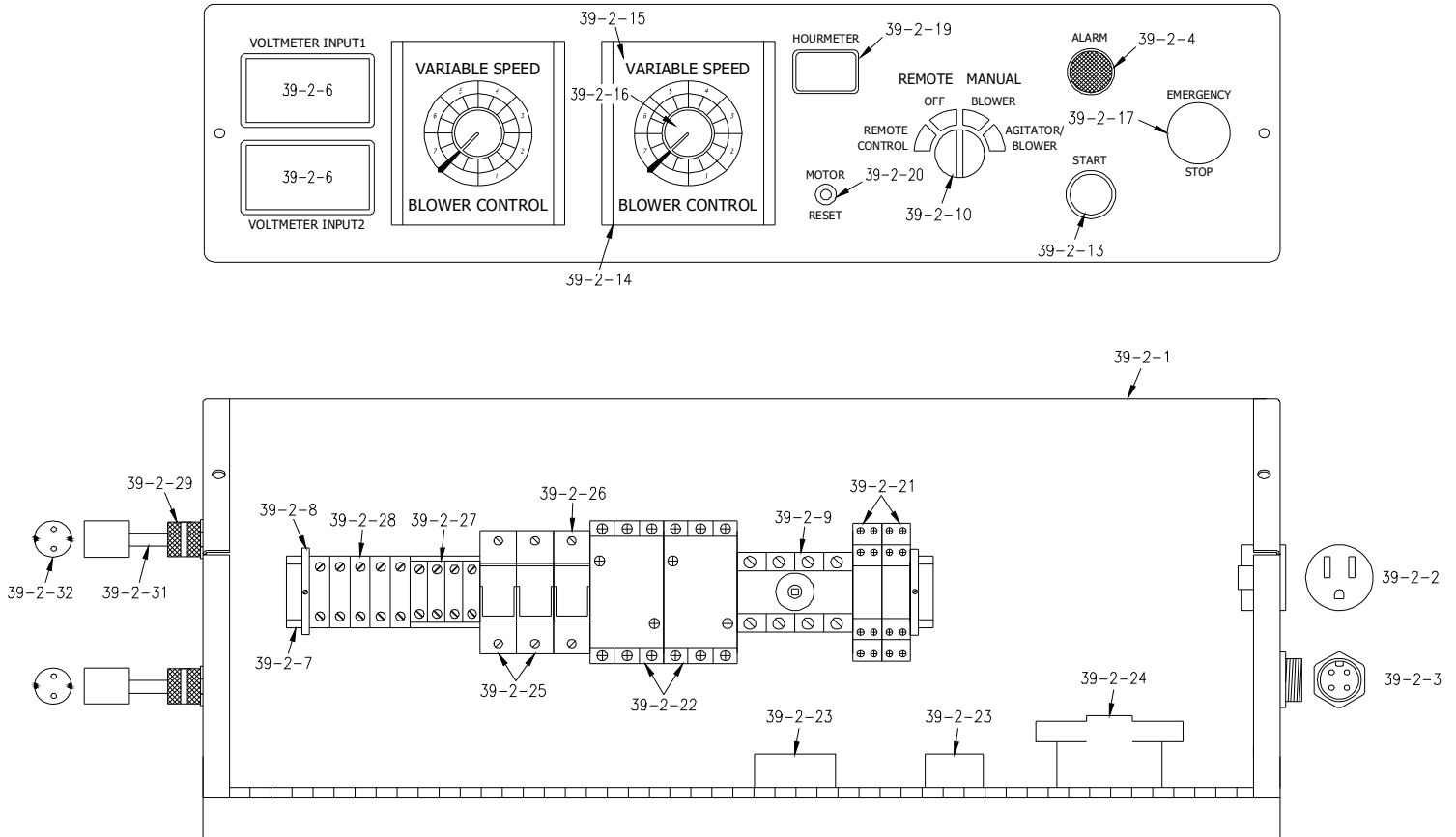
## LISTE DES PIÈCES ÉLECTRIQUES 240 VAC 60 Hz. S.I. (Souffleur Double)



### Liste détaillée des pièces électriques

| Article N° | Référence  | Description   | Article N° | Référence | Description   |
|------------|------------|---|------------|-----------|---|
| 39-1-1     | 575-13S-R2 | Coffret de branchement  | 39-1-15    | 419-A     | Commande du souffleur (120V, 60Hz.) (2)                         |
| 39-1-2     | 132-B      | Prise, NEMA N° 6-15R  | 39-1-16    | 420-1     | Couvercle de commande du souffleur (2)                          |
| 39-1-3     | 491        | Prise, 4 Pin  | 39-1-17    | 420-2     | Bouton de commande du souffleur (2)                             |
| 39-1-4     | 543-M-38   | Alarme pour système pré alarme, 24 V                            | 39-1-18    | 508-2     | Bouton d'arrêt d'urgence  |
| 39-1-5     | 543-M-19   | TL bride 240V 30 A  | 39-1-19    | 8075-1    | Bouton d'arrêt d'urgence de contacteur (contacteur non indiqué) |
| 39-1-6     | 543-M-84   | Voltmètre, 240V (2)   | 39-1-20    | 543-M-77  | Horomètre   |
| 39-1-7     | ELU12-A    | Dinrail, 3,49 cm, 40,64 cm long                                 | 39-1-21    | 433-H     | Réinitialisation manuelle, 8 A                                  |
| 39-1-8     | 151080-49  | Collier, p/ rail Din 3,49 cm (2)                                | 39-1-22    | RELAY-11  | Minuterie / Relais SPDT 12-24VAC 15A (2)                        |
| 39-1-9     | 600-R-01   | Commutateur, Débranchement                                      | 39-1-23    | ELU11-5-A | Relais, 24 VAC (2)  |
| 39-1-10    | 543-M-22   | Sélecteur à 4 positions   | 39-1-24    | ELU10-10  | Relais, 120 V. Semi-conducteur (2)                              |
| 39-1-11    | 543-M-15   | Sélecteur de bloc de contact, (blanc) n° KA-1 (non indiqué)     | 39-1-25    | 1530-D    | Transformateur 4 A  |
| 39-1-12    | 543-M-16   | Sélecteur de bloc de contact, (rouge) n° KA-3 (3) (non indiqué) | 39-1-26    | BRKR-16   | Disjoncteur, 16 A (2)   |
| 39-1-13    | 543-M-14   | Interrupteur, bouton poussoir allumé                            | 39-1-27    | BRKR-2    | Disjoncteur, 2 A  |
| 39-1-14    | 8075-2     | Bouton d'arrêt d'urgence de contacteur (contacteur non indiqué) | 39-1-28    | 151080-61 | Bloc terminal, petit (5)  |
|            |            |   | 39-1-29    | 151080-62 | Bloc terminal, grand (4)  |

**LISTE DES PIÈCES ÉLECTRIQUES  
230 VAC 50 Hz. D.I. (Souffleur Double)**



**Liste détaillée des pièces électriques**

| Article N° | Référence   | Description   | Article N° | Référence | Description   |
|------------|-------------|---|------------|-----------|---|
| 39-2-1     | 575-13OS-R2 | Coffret de branchement  | 39-2-16    | 420-2     | Bouton de commande du souffleur                                 |
| 39-2-2     | 1544        | Prise, NEMA N° 5-15R  | 39-2-17    | 508-2     | Bouton d'arrêt d'urgence  |
| 39-2-3     | 491         | Prise, 4 Pin  | 39-2-18    | 8075-1    | Bouton d'arrêt d'urgence de contacteur (contacteur non indiqué) |
| 39-2-4     | 543-M-38    | Alarme pour système pré alarme, 24 V                            | 39-2-19    | 543-M-77  | Horomètre   |
| 39-2-5     | ELU06-1     | Couvercle de transformateur (non indiqué)                       | 39-2-20    | 433-H     | Réinitialisation manuelle, 8 A                                  |
| 39-2-6     | 543-M-84    | Voltmètre   | 39-2-21    | RELAY-11  | Minuterie / Relais SPDT 12-24VAC 15A (2)                        |
| 39-2-7     | ELU12-A     | Dinrail, 3,49 cm, 40,64 cm long                                 | 39-2-22    | ELU11-5-A | Relais, 24 VAC (2)  |
| 39-2-8     | 151080-49   | Collier, p/ rail Din 3,49 cm (2)                                | 39-2-23    | ELU10-12  | Relais, 230 V. Semi-conducteur (2)                              |
| 39-2-9     | 543-M-33-D  | Commutateur, Débranchement                                      | 39-2-24    | 1530-D    | Transformateur 4 A  |
| 39-2-9-1   | 600-B-01    | Ensemble poignée opérateur                                      | 39-2-25    | BRKR-8    | Disjoncteur, 8 A (2)  |
| 39-2-10    | 543-M-22    | Sélecteur à 4 positions   | 39-2-26    | BRKR-1    | Disjoncteur, 1 A  |
| 39-2-11    | 543-M-15    | Sélecteur de bloc de contact, (blanc) n° KA-1 (non indiqué)     | 39-2-27    | 151080-61 | Bloc terminal, petit (4)  |
| 39-2-12    | 543-M-16    | Sélecteur de bloc de contact, (rouge) n° KA-3 (3) (non indiqué) | 39-2-28    | 151080-62 | Bloc terminal, grand (5)  |
| 39-2-13    | 543-M-86    | Interrupteur, bouton poussoir allumé                            | 39-2-29    | 543-M-17  | Connecteur de câble, Liq.Tite, 1,27 cm, bleu                    |
| 39-2-14    | 419-B       | Commande du souffleur (230V, 50Hz.) (2)                         | 39-2-30    | 391N-A-3  | Contre-écrou de conduit, acier, 1,27 cm                         |
| 39-2-15    | 420-1       | Couvercle de commande du souffleur (2)                          | 39-2-31    | 12-3-SJ-M | 12-3 SJ a/marron/bleu/vert/jaune                                |
|            |             |   | 39-2-32    | ELU06-9   | Prise européenne  |

## GLOSSAIRE

|                               |  |
|-------------------------------|--|
| <b>CFM</b>                    | (pieds cubes par minute). La mesure d'un volume ou d'une <b>quantité</b> d'air qui circule à un certain débit, ou la capacité de l'air en mouvement d'un souffleur. Il s'agit du volume d'air déplacé par minute. Des volumes importants accroissent la couverture et la vitesse de la fibre lorsqu'elle sort du flexible. |
| <b>COUVERTURE</b>             | Désigne le degré de couverture de fibres en fonction de la valeur R désirée. Elle est généralement mesurée en pieds carrés. Ces informations figurent sur l'emballage de la fibre.   |
| <b>DÉCANTATION</b>            | Compression ou compaction de fibres isolantes en raison du poids du matériau, des vibrations de la structure, de la température et des cycles d'humidité.  |
| <b>DENSITÉ DE DÉCANTATION</b> | Le point auquel la fibre arrête de se décanter. Tout isolant soufflé subit un certain degré de décantation progressive qui survient après une période. Le respect des recommandations des fabricants de fibres pour le taux de couverture des sacs fournira des informations utiles pour une décantation appropriée.       |
| <b>PSI</b>                    | (livres de pression par pouce carré) La <b>force</b> exercée sur une surface par l'air ou par un liquide. Des souffleurs à haute pression permettent de pousser la fibre à travers le flexible. Les pressions élevées réduisent le bouchage des flexibles et augmentent la compaction sur les parois latérales.            |
| <b>TAUX DE PRODUCTION</b>     | Nombre de livres de fibre soufflées par heure.   |
| <b>RPM</b>                    | (Tours par minute). La vitesse à laquelle l'arbre d'un dispositif en rotation (à l'instar du souffleur et de l'agitateur) se déplace.  |
| <b>STAGNATION</b>             | Tendance de la fibre à s'accrocher dans la trémie, formant ainsi une poche d'air au-dessus du sas. Ce phénomène freine le processus d'alimentation normal de la machine.   |
| <b>VALEUR R</b>               | Valeur de résistance. Une mesure précise de la résistance de l'isolant au transfert de chaleur. Plus la valeur de la résistance est élevée, plus le transfert de chaleur à travers le matériau isolant est important.  |

**REGISTRE D'ENTRETIEN**

| DATE | ENTRETIEN EFFECTUÉ | COMPOSANTS NÉCESSAIRES |
|------|--------------------|------------------------|
|      |                    |                        |





**65 ANS  
DE QUALITÉ ET DE SERVICE**

**Fabriqué aux États-Unis.**

---

---

**KRENDL MACHINE COMPANY • 1201 SPENCERVILLE RD  
DELPHOS, OHIO 45833 • TÉLÉPHONE 800-459-2069 • FAX 419-695-9301  
E-MAIL : [krendl@krendlmachine.com](mailto:krendl@krendlmachine.com) • SITE WEB°: [www.krendlmachine.com](http://www.krendlmachine.com)**

---

---